

*Conectados para liderar el cambio*

# Transición Energética

**Celdas de Media Tensión y Transformadores de Poder**

**Nicolás VERA**

Business Development Manager

Sistemas de Potencia & Eficiencia Energética

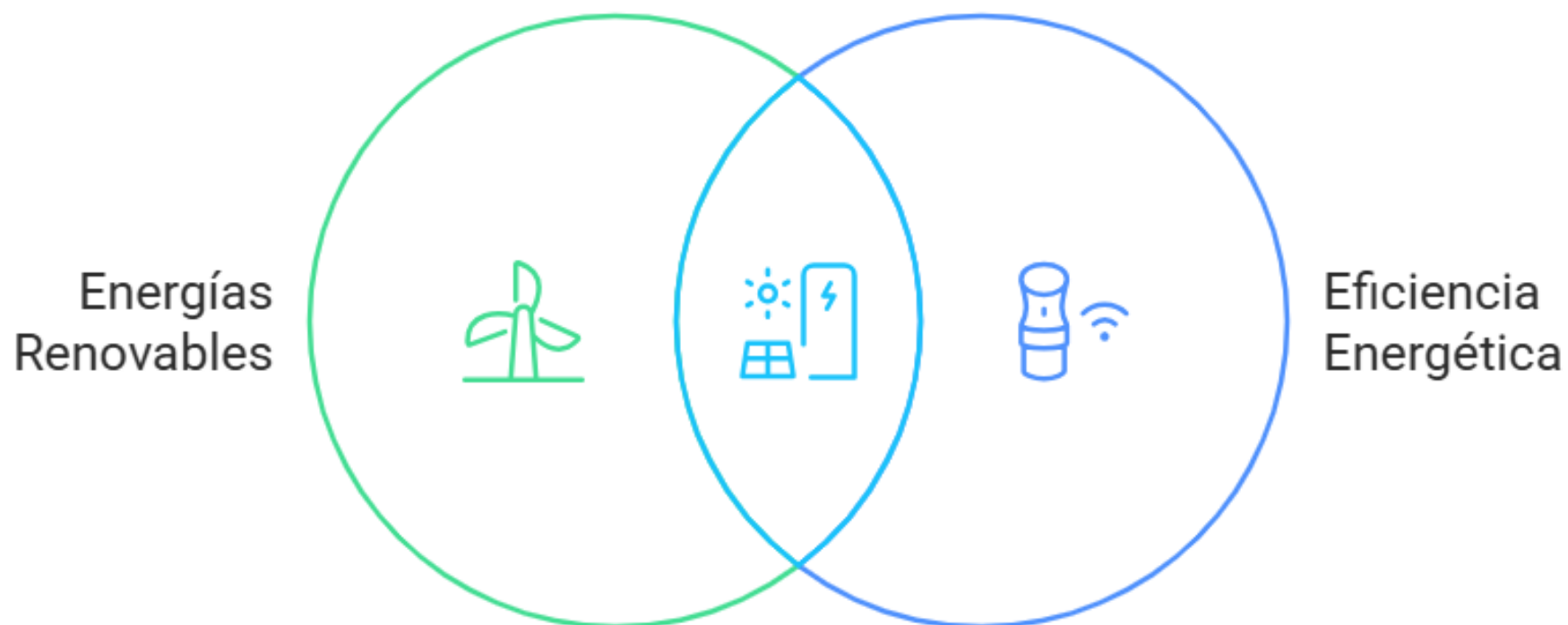
Legrand Bticino Chile



# Distribución Eficiente de La Energía

Transición Energética en Chile

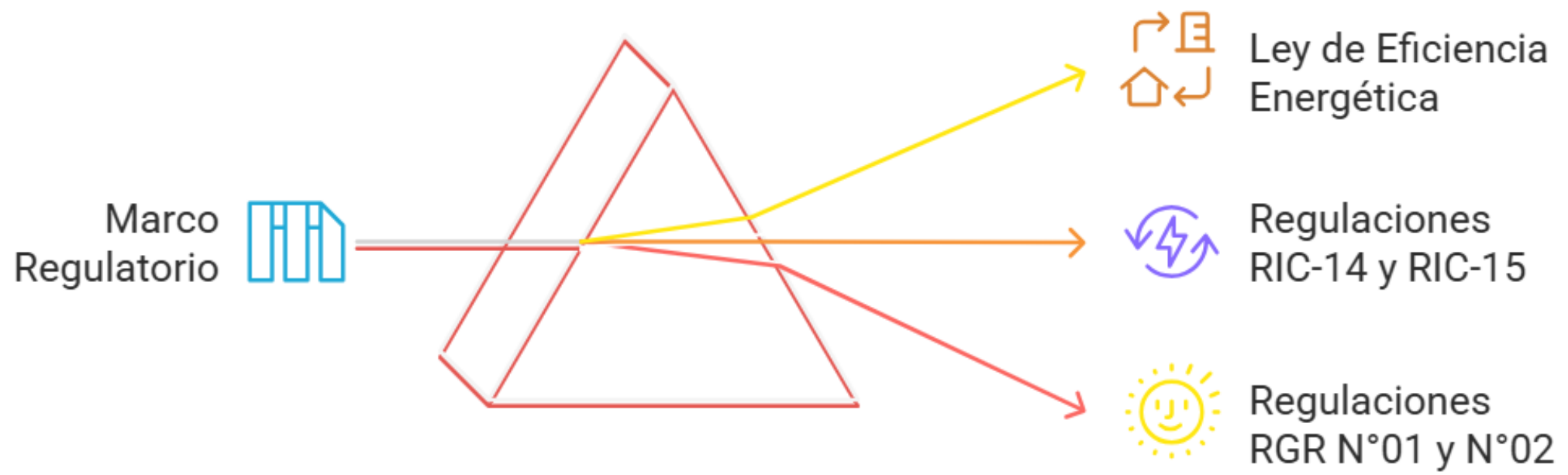
¿Qué es la Transición Energética?:



# Distribución Eficiente de La Energía

Transición Energética en Chile

## Eficiencia Energética



# Distribución Eficiente de La Energía

Transición Energética en Chile

## Eficiencia Energética

**DIARIO OFICIAL**  
DE LA REPUBLICA DE CHILE  
Ministerio del Interior y Seguridad Pública

**I**  
SECCIÓN

---

**LEYES, REGLAMENTOS, DECRETOS Y RESOLUCIONES DE ORDEN GENERAL**

Núm. 43.372 | Martes 13 de Septiembre de 2022 | Pagina 1 de 20

---

**Normas Generales**

**CVE 2186421**

---

**MINISTERIO DE ENERGÍA**

**APRUEBA REGLAMENTO SOBRE GESTIÓN ENERGÉTICA DE LOS CONSUMIDORES CON CAPACIDAD DE GESTIÓN DE ENERGÍA Y DE LOS ORGANISMOS PÚBLICOS, A QUE SE REFIEREN LOS ARTÍCULOS 2º Y 5º DE LA LEY Nº 21.305**

Núm. 28 - Santiago, 22 de junio de 2021.

Vistos:

Lo dispuesto en los artículos 32 Nº 6 y 35 de la Constitución Política de la República; en el Decreto Ley Nº 2.224, de 1978, del Ministerio de Minería, que crea el Ministerio de Energía y la Comisión Nacional de Energía; en la Ley Nº 21.305, sobre eficiencia energética; en la Ley Nº 18.410, que crea la Superintendencia de Electricidad y Combustibles; en la Ley Nº 19.880, que establece bases de los procedimientos administrativos que rigen los actos de los órganos de la Administración del Estado; en el Decreto Supremo Nº 119, de 1989, del Ministerio de Economía, Fomento y Reconstrucción, que aprueba reglamento de sanciones en materia de electricidad y combustibles; en el Decreto Supremo Nº 134, de 2016, del Ministerio de Energía, que aprueba reglamento de planificación energética de largo plazo, y sus modificaciones posteriores; en el Decreto con Fuerza de Ley Nº 1/19.653, de 2000, del Ministerio Secretaría General de la Presidencia, que fija el texto refundido, coordinado y sistematizado de la Ley Nº 18.575, Orgánica Constitucional de Bases Generales de la Administración del Estado; en la Ley Nº 20.416, que fija normas especiales para las empresas de menor tamaño; en la Resolución Nº 7, de 2019, de la Contraloría General de la República, y;

Considerando:

- Que, el 13 de febrero de 2021, se publicó en el Diario Oficial la Ley Nº 21.305, sobre eficiencia energética, la que entre otras materias, regula la gestión energética de los consumidores con capacidad de gestión de la energía y de los organismos públicos.
- Que, en tal sentido, el artículo 2º de la ley señalada en el considerando precedente, dispone que, mediante decreto supremo del Ministerio de Energía, expedido bajo la fórmula "por orden del Presidente de la República", se establecerán cuatrienalmente los criterios para determinar las empresas que deberán reportar anualmente al Ministerio de Energía sus consumos netos de energía y su intensidad energética, en la forma y plazos que determine el reglamento.

**PLIEGO TÉCNICO NORMATIVO RIC Nº15**  
**INFRAESTRUCTURA PARA LA RECARGA DE VEHÍCULOS ELÉCTRICOS**

**DIVISIÓN DE INGENIERÍA DE ELECTRICIDAD**

**PLIEGO TÉCNICO NORMATIVO** : RIC Nº14.

**MATERIA** : EXIGENCIAS DE EFICIENCIA ENERGÉTICA PARA EDIFICIOS.

**FUENTE LEGAL** : DECRETO CON FUERZA DE LEY Nº 429.018, DE 2006 DEL MINISTERIO DE ECONOMÍA, FOMENTO Y RECONSTRUCCIÓN, LEY GENERAL DE SERVICIOS ELÉCTRICOS.

**FUENTE REGLAMENTARIA** : DECRETO Nº 9, DE 2019, DEL MINISTERIO DE ENERGÍA, REGLAMENTO DE SEGURIDAD DE LAS INSTALACIONES DE CONSUMO DE ENERGÍA ELÉCTRICA.

**DICTADO POR** : RESOLUCIÓN EXENTA Nº 33.877, DE FECHA 20/12/2020, DE LA SUPERINTENDENCIA DE ELECTRICIDAD Y COMBUSTIBLES.

**1 OBJETIVOS**

El objetivo del presente pliego técnico es establecer las exigencias de eficiencia energética que deben cumplir las instalaciones de consumo de energía eléctrica de edificios del país.

**2 ALCANCE Y CAMPO DE APLICACIÓN**

- Este pliego técnico se aplica a todos los edificios nuevos y sólo a los equipos que aquí se describen.
- Los equipos que se instalan en edificios existentes con posterioridad a la entrada en vigencia de este pliego técnico deberán cumplir con estas exigencias.
- Se exceptúan de la aplicación de este pliego las siguientes instalaciones:
  - Edificios residenciales u oficinas de menos de 2.500 m<sup>2</sup> totales construidos.
  - Los departamentos habitacionales de superficie menor a 300 m<sup>2</sup> construidos.
  - Áreas comunes de edificios de viviendas de menos de 5 pisos o que posean menos de 1.000 m<sup>2</sup> de áreas comunes.

**3 REFERENCIAS NORMATIVAS**

Las normas técnicas a las que se hace referencia a continuación son parte integrante del presente pliego técnico y solo deben ser aplicadas en los puntos en los cuales son citadas.

**INSTRUCCIÓN TÉCNICA RGR Nº01/2024:**  
**PROCEDIMIENTO DE COMUNICACIÓN DE ENERGIZACIÓN DE GENERADORAS RESIDENCIALES Y SISTEMAS DE ALMACENAMIENTO DE ENERGÍA.**

**INSTRUCCIÓN TÉCNICA RGR Nº02/2024:**  
**DISÑO Y EJECUCIÓN DE LAS INSTALACIONES FOTOVOLTAICAS CONECTADAS A REDES DE DISTRIBUCIÓN.**



*Conectados para liderar el cambio*



# Transición Energética

**Celdas de Media Tensión y Transformadores de Poder**



# Distribución Eficiente de La Energía

Celdas de Media Tensión y Transformadores de Poder

# Celdas de Media Tensión y Transformadores de Poder



# Distribución Eficiente de La Energía

Celdas de Media Tensión y Transformadores de Poder



# Distribución Eficiente de La Energía

Celdas de Media Tensión y Transformadores de Poder

## Celdas de Media Tensión



# Distribución Eficiente de La Energía

Celdas de Media Tensión y Transformadores de Poder

## Celdas de Media Tensión

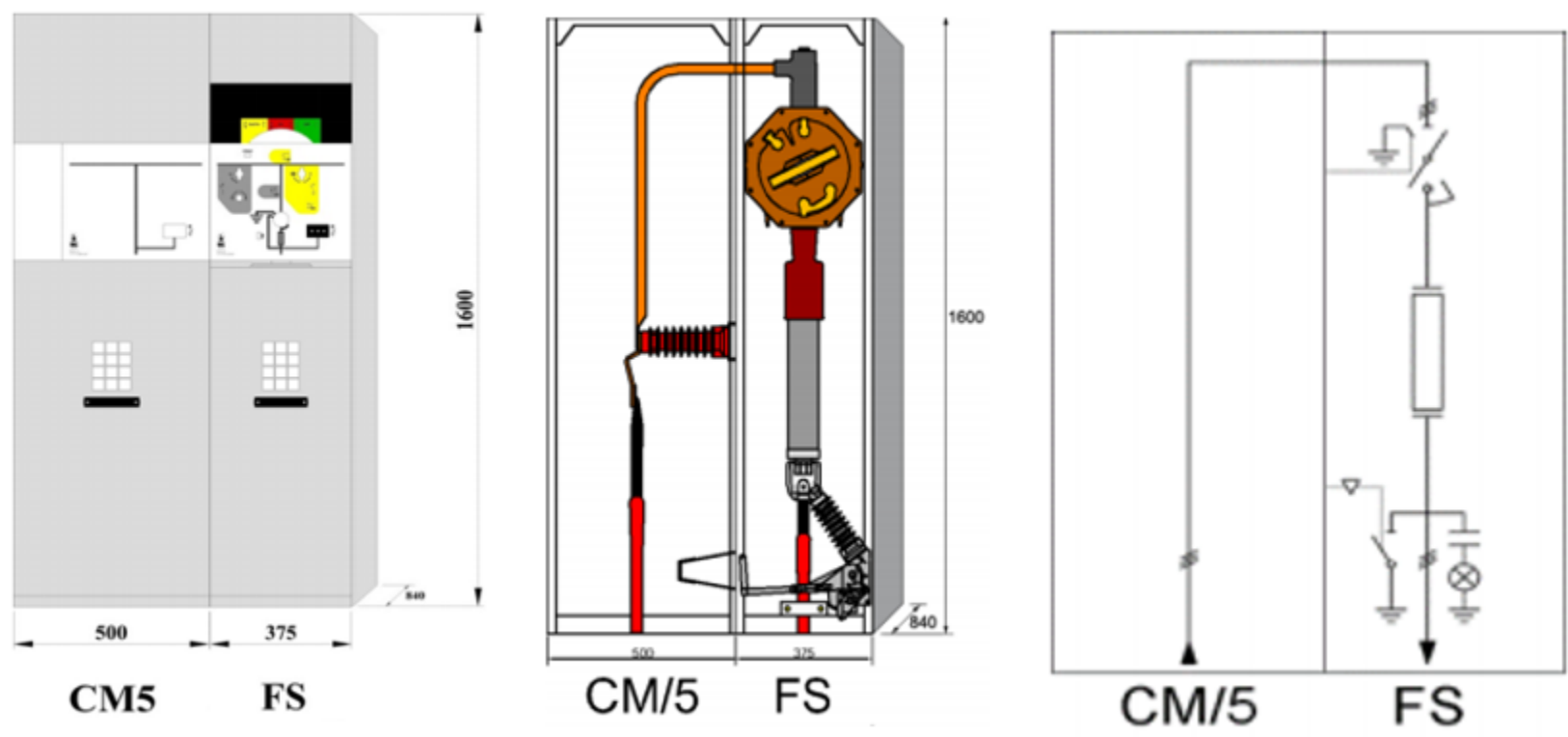
Es un conjunto de módulos, **cada uno con una función específica**, que permite la conexión, seccionamiento, protección y medida en la distribución en media tensión de una instalación.

- Solución compacta
- Modular
- Versátil en su configuración



# Distribución Eficiente de La Energía

Celdas de Media Tensión y Transformadores de Poder



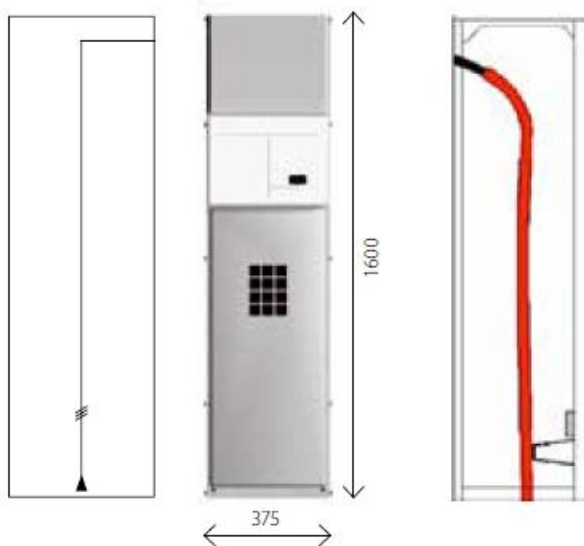
# Distribución Eficiente de La Energía

Celdas de Media Tensión y Transformadores de Poder

## CM

Celda de remonte de cables

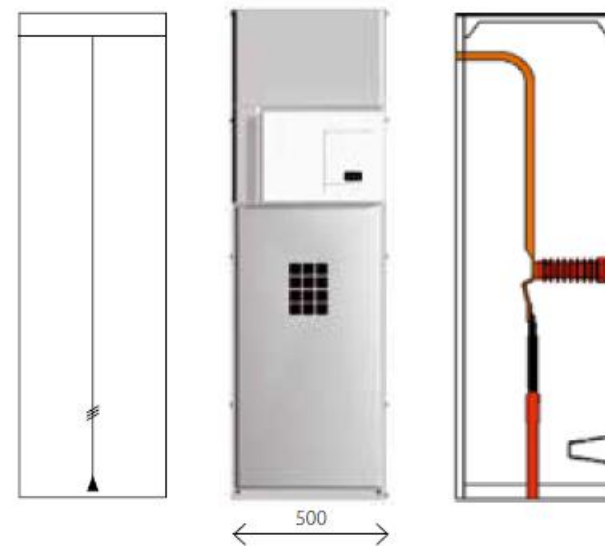
Dimensiones: 375 x 1600 x 840 mm



## CM5

Celda de remonte con cables y barras (A) 500 mm

Dimensiones: 500 x 1600 x 840 mm



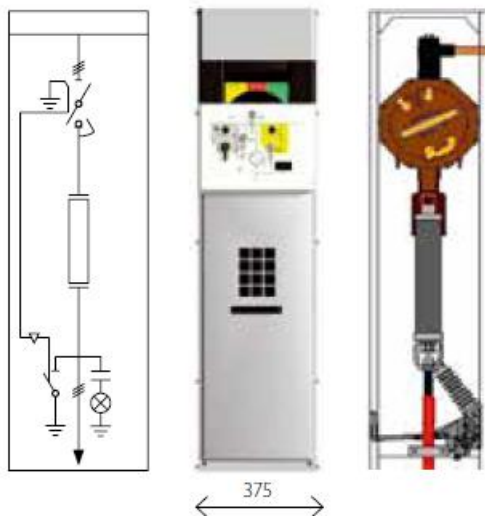
# Distribución Eficiente de La Energía

Celdas de Media Tensión y Transformadores de Poder

## FS

Celda de protección I.M.S. y fusible

Dimensiones: 375 x 1600 x 840 mm

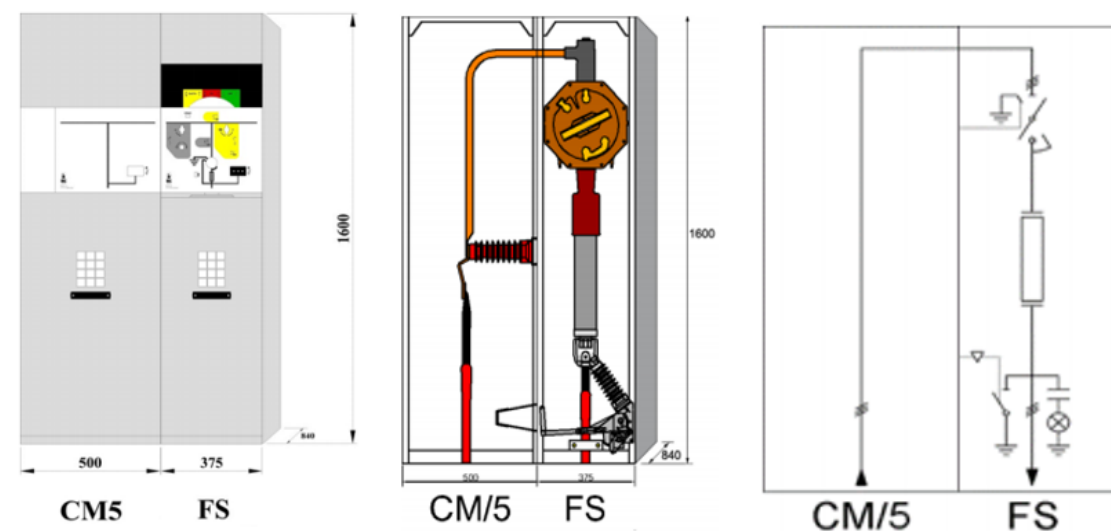


# Distribución Eficiente de La Energía

Celdas de Media Tensión y Transformadores de Poder

## Celdas de Media Tensión: RIC N°13 Subestaciones y Salas Eléctricas

- 13.1 Todo transformador deberá tener un interruptor o desconectador adecuado, que permita desconectarlo de su alimentador primario.
- 13.2 Cada transformador que integre una subestación deberá estar protegido en su lado primario por una protección individual. Si se usan fusibles como protección, su capacidad nominal no deberá exceder de 1,5 veces la corriente nominal del transformador y si se usan interruptores automáticos, éstos no deberán tener una capacidad nominal o estar regulados a más de tres veces dicho valor.



# Distribución Eficiente de La Energía

Celdas de Media Tensión y Transformadores de Poder

## Celdas de Media Tensión: RIC N°13 Subestaciones y Salas Eléctricas

### Tabla de selección de fusibles

Vs (kV)	Vi (kV)	100	125	160	200	250	315	400	500	630	800	1000	1250	1600	2000
6	24	20	25	31,5	40	50	63	80	100	125					
6,6	24	16	20	25	31,5	40	50	63	80	100	125				
12	24	16	16	16	20	25	31,5	40	50	63	80	100	125		
15	24	10	10	16	16	20	25	31,5	40	50	63	80	100	125	
20	24	6	10	10	16	16	20	25	31,5	40	50	63	80	100	125
23	24	6	6	10	10	16	16	20	25	31,5	40	50	63	80	100



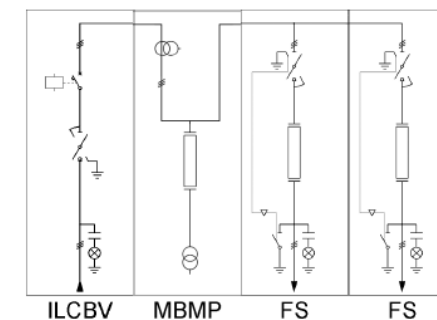
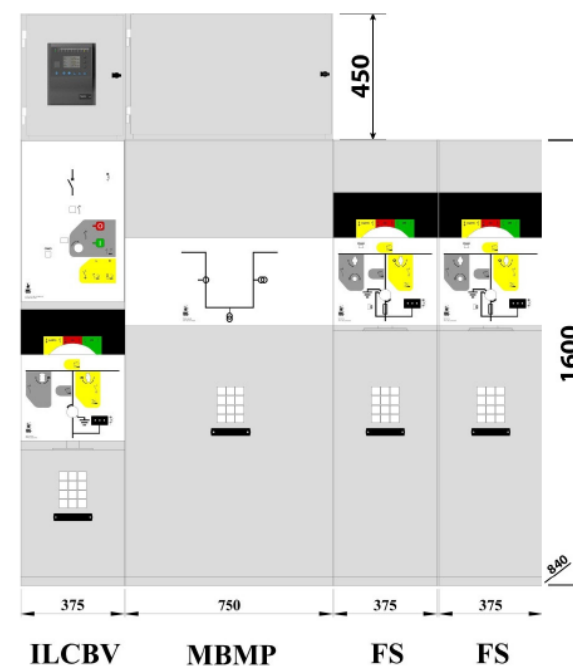
# Distribución Eficiente de La Energía

Celdas de Media Tensión y Transformadores de Poder

## Celdas de Media Tensión

Diferentes módulos, **cada uno con una función específica**, que permiten una configuración personalizada para cada instalación.

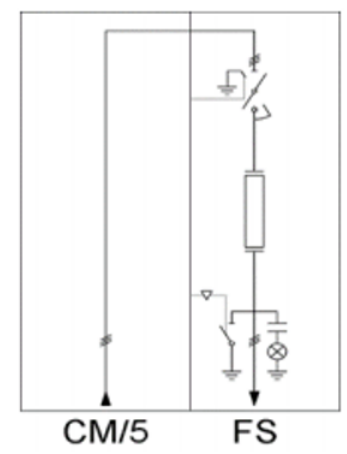
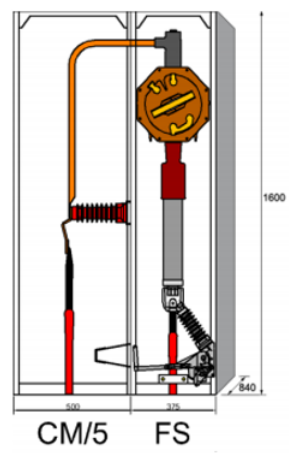
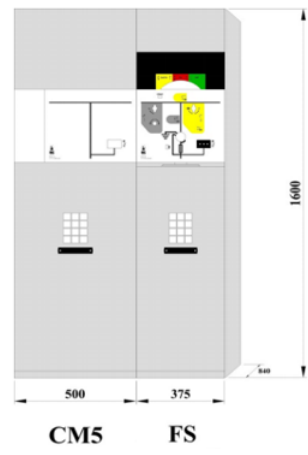
- Protección mediante interruptor
- Medida
- Protección fusible
- Remonte



# Distribución Eficiente de La Energía

Celdas de Media Tensión y Transformadores de Poder

## Celdas de Media Tensión y Transformadores de Poder



# Distribución Eficiente de La Energía

Celdas de Media Tensión y Transformadores de Poder

## Transformadores de Poder



# Distribución Eficiente de La Energía

Celdas de Media Tensión y Transformadores de Poder

## Transformadores de Poder

**Green T** es un Transformador Seco Encapsulado en Resina, con Eficiencia del 99% y 90% reciclable al final de su vida útil.

- Más Eficiente
- Menos Impacto Medioambiental



# Distribución Eficiente de La Energía

Celdas de Media Tensión y Transformadores de Poder

## Transformadores de Poder



# Distribución Eficiente de La Energía

Celdas de Media Tensión y Transformadores de Poder

## Transformadores de Poder

- No tiene líquido refrigerante
- No contamina: todos sus materiales son reciclables o desechables
- Auto extingible: no presenta riesgos de ignición



### Transformadores de Poder : RIC N°13 Subestaciones y Salas Eléctricas

- 8.8 Los transformadores refrigerados por aceite se colocarán sobre fosos colectores con capacidad suficiente como para contener el aceite del transformador de mayor potencia, más el 30% del contenido de aceite de los demás. Si se construye un foso por cada transformador, cada uno de ellos deberá tener la capacidad correspondiente al volumen de aceite del respectivo transformador. Si no hay espacio suficiente para construir el o los fosos colectores, se construirán ductos de salida que conduzcan el aceite hacia el exterior a un estanque o foso recolector para estos fines.



# Distribución Eficiente de La Energía

Celdas de Media Tensión y Transformadores de Poder

## Transformadores de Poder : RIC N°13 Subestaciones y Salas Eléctricas


- 9.4 Las subestaciones que tengan transformadores en aceite tendrán piso, muros y cielo resistentes al fuego. Si los muros están contruidos de albañilería tendrán un espesor de 0,20 m considerando el enlucido. Si son contruidos de concreto armado el espesor mínimo será de 0,10 m. Los pisos, si están sobre el suelo deberán ser de concreto de 0,10 m de espesor por lo menos; si la subestación está contruida sobre otro recinto, el piso deberá ser una losa de concreto armado de resistencia mecánica adecuada a tal situación.



# Distribución Eficiente de La Energía

Celdas de Media Tensión y Transformadores de Poder

## REFERENCE PRODUCT

<p><b>Function</b></p>	<p>This product allows to deliver a different voltage from the input and is typically used for electrical distribution (service sector, infrastructures, industrial applications), conversion and rectification, in accordance with EN 50541-1 standard.</p>
<p><b>Reference Products</b></p>	<div style="text-align: center;">  <p><b>EK4AAAGBA</b> Green Transformer High Efficiency 1000 kVA - A.A. Series</p> </div>

## Perfil medioambiental

En conformidad con la norma ISO 14025.


Mide el impacto medioambiental del producto.



# Distribución Eficiente de La Energía

Celdas de Media Tensión y Transformadores de Poder

## REFERENCE PRODUCT

<b>Function</b>	This product allows to deliver a different voltage from the input and is typically used for electrical distribution (service sector, infrastructures, industrial applications), conversion and rectification, in accordance with EN 50541-1 standard.
<b>Reference Products</b>	
<p style="text-align: center;">EK4AAAGBA Green Transformer High Efficiency 1000 kVA - A.A. Series</p>	

99% DE EFICIENCIA

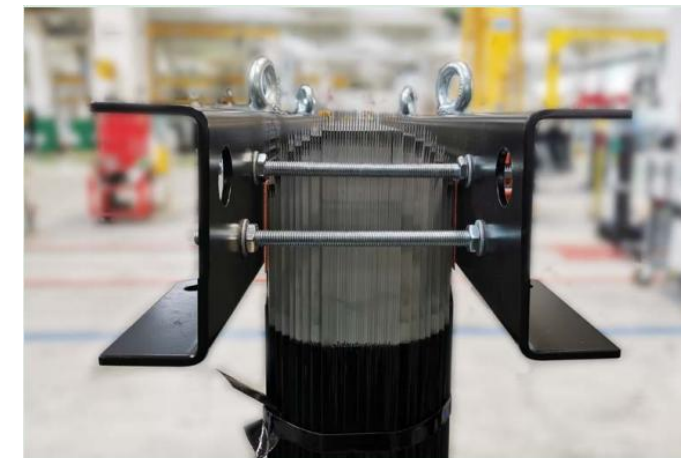
		Efficiency [%]		
Cos $\Phi$		0.8	0.9	1
Load	100%	98.5	98.6	98.8
	75%	98.7	98.9	99.0
	50%	99.0	99.1	99.2

# Distribución Eficiente de La Energía

Celdas de Media Tensión y Transformadores de Poder

## Transformadores de Poder

- **Pérdidas en vacío P<sub>0</sub>**: estas dependen del circuito magnético, se originan en el núcleo de transformador, son independientes de la carga, y permanecen constantes durante todo el tiempo que el transformador está conectado a la red eléctrica.



DATOS GENERALES DEL TRANSFORMADOR	
P <sub>0</sub> pérdida sin carga (en vacío)	
Pérdidas con carga P <sub>k</sub>	
P Temperatura k	

XC (ESTANDAR)	
1400 (tolerancia +15%)	[W]
8200 (tolerancia +15%)	[W]
120	[°C]

GreenT (NUEVO + EFICIENTE)	
<b>1300 (tolerancia +15%)</b>	[W]
<b>7800 (tolerancia +15%)</b>	[W]
120	[°C]

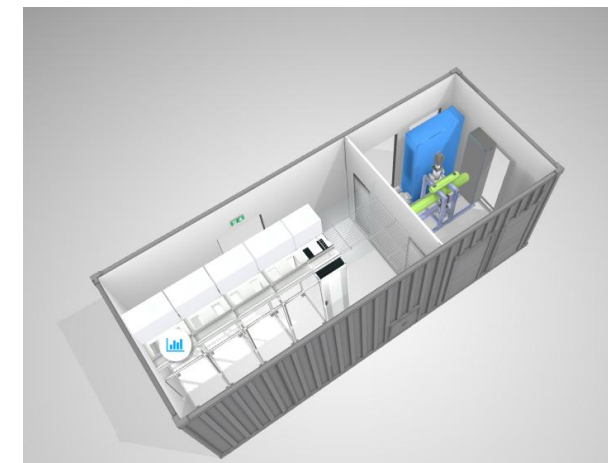
# Distribución Eficiente de La Energía

Celdas de Media Tensión y Transformadores de Poder

## Transformadores de Poder

**Pérdidas bajo carga Pk:** son pérdidas que se producen principalmente por la disipación de calor producida por las corrientes que circulan por el material de los devanados.

Un transformador más eficiente, es decir **con menores pérdidas**, disipa menos calor en la sala eléctrica en la cual está instalado.



DATOS GENERALES DEL TRANSFORMADOR	
PO pérdida sin carga (en vacío)	
Pérdidas con carga Pk	
P Temperatura k	

XC (ESTANDAR)	
1400 (tolerancia +15%)	[W]
8200 (tolerancia +15%)	[W]
120	[°C]

GreenT (NUEVO + EFICIENTE)	
<b>1300 (tolerancia +15%)</b>	[W]
<b>7800 (tolerancia +15%)</b>	[W]
120	[°C]

# Distribución Eficiente de La Energía

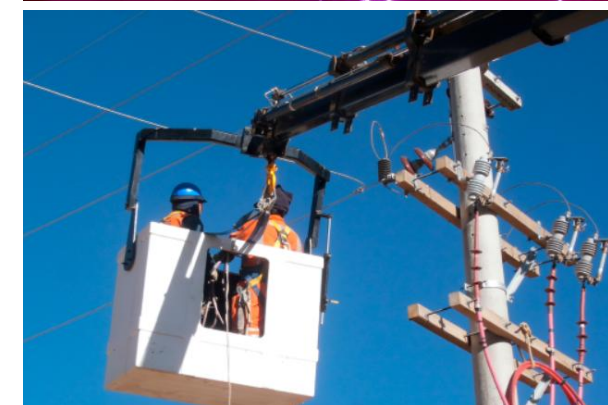
Celdas de Media Tensión y Transformadores de Poder

## Transformadores de Poder

Los transformadores pueden verse afectados por sobretensiones inducidas por transitorios en la red a la que están conectados:

- Relámpagos directos o indirectos
- Reconexiones en la red de distribución
- Trabajos eléctricos en el lado de BT

Estas sobretensiones pueden provocar daños en el aislamiento del transformador y en sus componentes (bobinas y otros elementos).



# Distribución Eficiente de La Energía

Celdas de Media Tensión y Transformadores de Poder

## Transformadores de Poder

Las **descargas parciales** son fenómenos microscópicos que ocurren dentro de la resina aislante y son un factor que acelera el proceso de envejecimiento de un transformador: es importante que las descargas parciales sean limitadas.

La Norma IEC 60076-11:2018 establece un valor máximo de descargas parciales de 10 pC

Los transformadores GreenT tienen un valor de descargas parciales  $< 5$  pC.

Un nivel más bajo de descargas parciales conduce a una mayor resistencia a los esfuerzos de trabajo y, en consecuencia, a una **mayor vida útil del transformador**.



# Distribución Eficiente de La Energía

Celdas de Media Tensión y Transformadores de Poder

## Transformadores de Poder

Para medir la resistencia de un transformador a este tipo de sobretensiones se somete a una prueba de **BIL**.

El **BIL** es parte del nivel de aislamiento o clase de aislamiento de un transformador. La clase de aislamiento indica cuanta tensión puede resistir el material aislante.

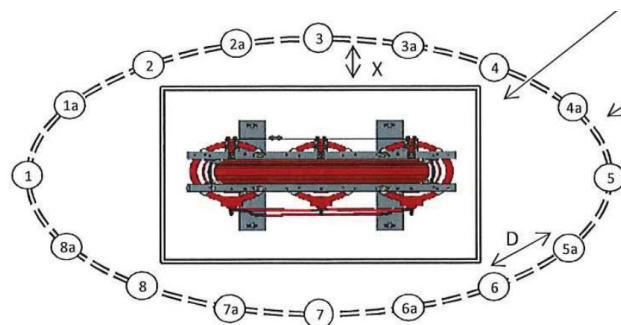
Tensión más elevada para el material $U_m$ (valor eficaz) (kV)	Tensión soportada asignada de corta duración con tensión aplicada de c.a. (valor eficaz) (kV)	Tensión soportada asignada a impulsos tipo rayo (valor de cresta) (kV)	
		Lista 1	Lista 2
≤ 1,1	3	–	–
3,6	10	20	40
7,2	20	40	60
12,0	28	60	75
17,5	38	75	95
24,0	50	95	125
36,0	70	145	170

# Distribución Eficiente de La Energía

Celdas de Media Tensión y Transformadores de Poder

## Transformadores de Poder

Al ser más silenciosos los transformadores GreenT, **reducen la contaminación acústica** en el lugar donde están instalados

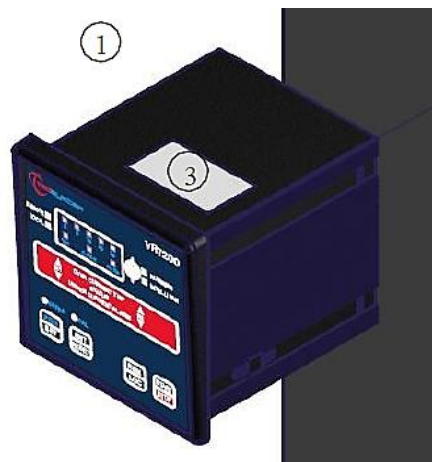


$S_R$ [kVA]	Voltaje primario [kV]	Voltaje primario sin carga [V]	Uk [%]	Po [W]	Pk [W] a 120 °C	Io [%]	LwA-Potencia acústica [dB (A)]
250	12	400	6	650	4100	1,1	60
315				750	4500	1	62
400				950	5300	1	63
500				1100	6700	0,9	64
630				1300	7800	0,9	65
800				1500	9100	0,8	67
1000				1750	10800	0,8	68
1250				1900	11800	0,8	70
1600				2400	15000	0,7	71
2000				2900	18000	0,6	73
2500	3400	21000	0,5	74			



## Transformadores de Poder : RIC N°13 Subestaciones y Salas Eléctricas

- 9.7 Los transformadores secos, de potencia superior a 100 kVA, instalados dentro de edificios de uso general, deberán contar con sondas de temperatura (PT100) o dispositivos equivalentes que operen sobre la ventilación forzada o las protecciones del transformador.



# Distribución Eficiente de La Energía

Celdas de Media Tensión y Transformadores de Poder

## Transformadores de Poder : RIC N°13 Subestaciones y Salas Eléctricas

- 6.2.7 Todo transformador, deberá contar con un certificado de ensayos de seguridad de productos eléctricos, pruebas de diseño, tipo y rutina, con todas las características de la placa y los valores obtenidos en las pruebas efectuadas, proporcionado por el fabricante.
- 6.2.4 Los transformadores deberán cumplir con lo definido en el protocolo de análisis y/o ensayos de seguridad de productos eléctricos respectivo definido por la Superintendencia. En ausencia de ellos se deberá cumplir con las normas IEC 60076-SER ed1.0, UNE-EN 50541-1, UNE-EN 50541-2 o IEEE C57.12.00, IEEE C57.12.20, IEEE C57.12.70, IEEE Std C57.12.80, IEEE C57.12.90, según corresponda.



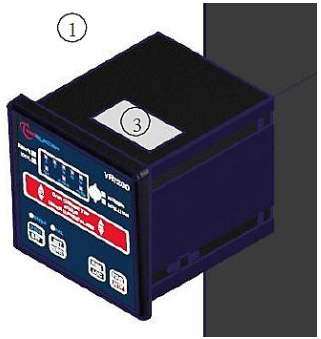
# Distribución Eficiente de La Energía

Celdas de Media Tensión y Transformadores de Poder

## Transformadores de Poder



# Green T.



# Distribución Eficiente de La Energía

Celdas de Media Tensión y Transformadores de Poder

## Transformadores de Poder

Algunas aplicaciones requieren que el transformador sea exigido **por sobre su nivel nominal** por un periodo de tiempo.

Para realizar esta operación se deben utilizar ventiladores axiales que permitan inyectar aire frío a las bobinas del transformador, en esta condición la sobre carga permitida es **hasta un 40%.**

La norma **IEC 60076-11:2018** indica que un transformador puede operar en sobrecarga con ventilación forzada AF durante un **tiempo máximo de 8 horas.**

	Rango [kVA]	γPotencia [%]
CB02444	100 - 250	+ 40
CB02454	315 - 630	+ 40
CB02464	800 - 1000	+ 40
CB01414	1250 - 2000	+ 40
CB01412	2500 - 3150	+ 40



# Distribución Eficiente de La Energía

Celdas de Media Tensión y Transformadores de Poder



# Distribución Eficiente de La Energía

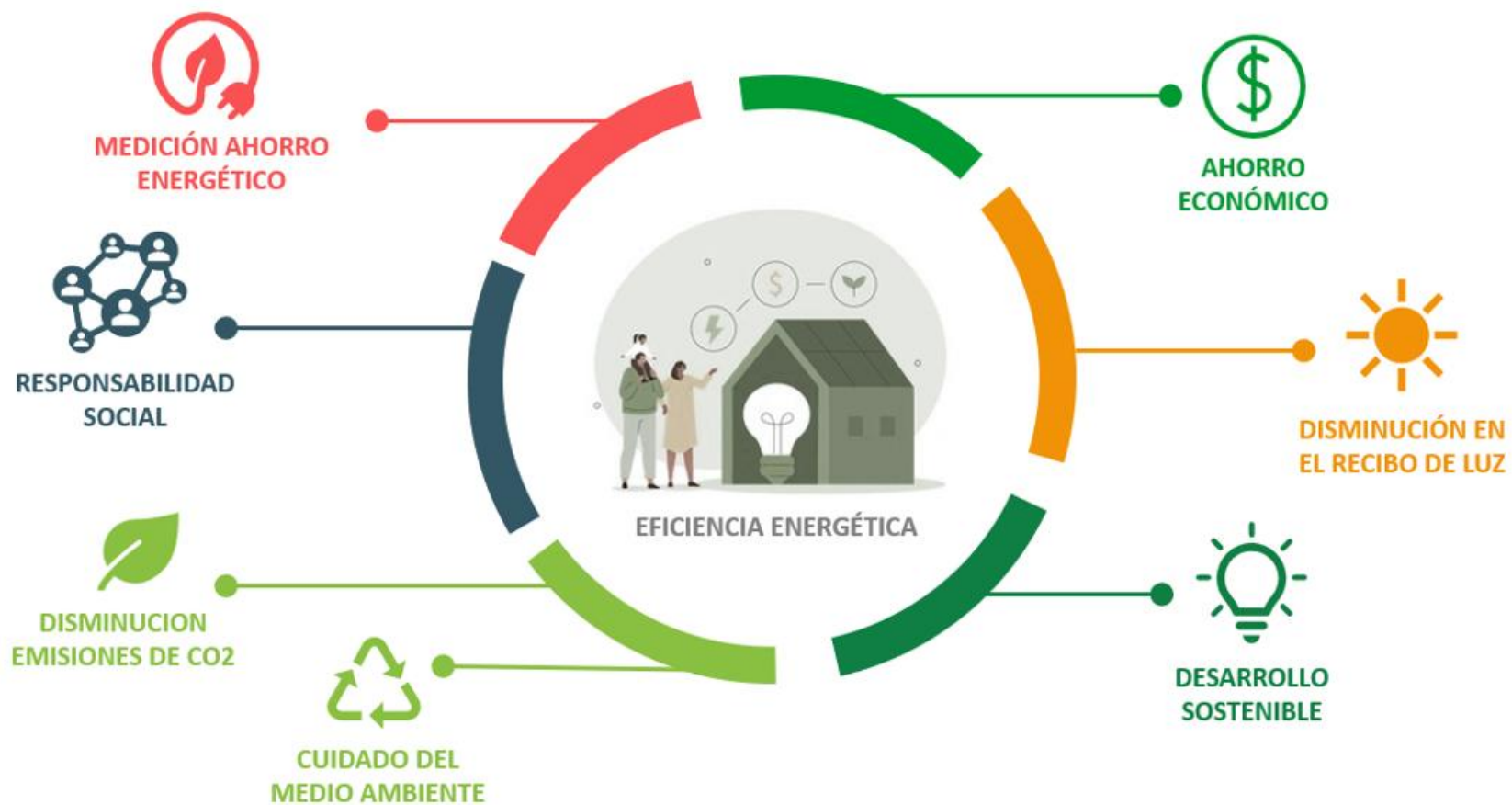
Celdas de Media Tensión y Transformadores de Poder

# Celdas de Media Tensión y Transformadores de Poder



# Distribución Eficiente de La Energía

Celdas de Media Tensión y Transformadores de Poder



*Conectados para liderar el cambio*



# Transición Energética

**Celdas de Media Tensión y Transformadores de Poder**

**Nicolás VERA**

Business Development Manager

Sistemas de Potencia & Eficiencia Energética

Legrand Bticino Chile

