

Video-Citofonía Conectada

Relator: Manuel López M.
BDM Building System



Aportando valor a tu profesión

legrand | bticino
academy
PROGRAMAS DE CAPACITACIÓN



Kits de Citofonía - Introducción

**Gama
Connected**

*Sistema 2 Hilos –
Análogo*



EASYKIT- 7" Video

Sistema
conectado

**Gama
Advanced**

*Sistema 2 Hilos -
Analógicos*



7" Video Kits

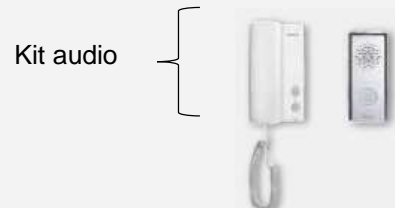


4,3" Video Kits

Sistema con
prestaciones
avanzadas

**Gama
Standard**

*Sistema 4 Hilos
(audio 3 hilos)*



Kit Video



7" Video Kits



4,3" Video Kits

Sistema simple
y funcional



Kits de Citofonía – Gama Connected

Gama de Kits Conectados:

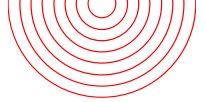


EASY KIT 318011



KIT CLASSE 100X 364614





Kits de Citofonía – EASYKIT

EASYKIT- Kit Conectado 318011



Kits de Citofonía – EASYKIT

EASYKIT- Kit Conectado 318011



<https://www.youtube.com/watch?v=N2tgHT0q-cQ&t=1s>





Kits de Citofonía – EASYKIT

Contestar una llamada desde el sofá de su casa



Contestar desde cualquier parte del mundo



Llamar directamente a su casa



Operar chapas eléctricas



Ver que pasa en su casa

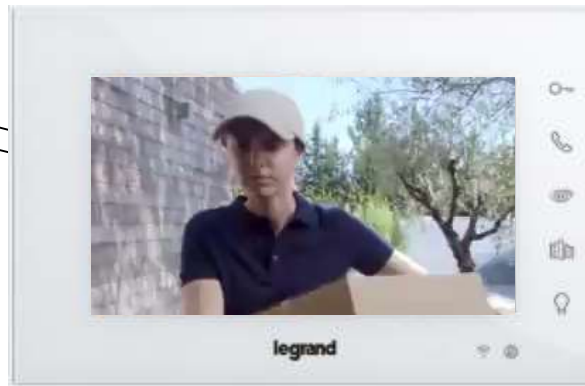


Kits de Citofonía – EASYKIT

EASYKIT- Kit Conectado 318011

INTEGRACIÓN

- 1: Nueva experiencia en el mundo de la seguridad
- 2: Complementar visualización al interior y exterior de la vivienda





Kits de Citofonía – EASYKIT

EASYKIT- Kit Conectado Art. 318011 :

Caja de Venta del Producto



Unidad interior Wi-Fi connected pantalla 7"



Puesto externo con 2 botones de llamado



Door Entry EASY KIT Disponible en Google Play y App Store



Fuente de poder Cable extension

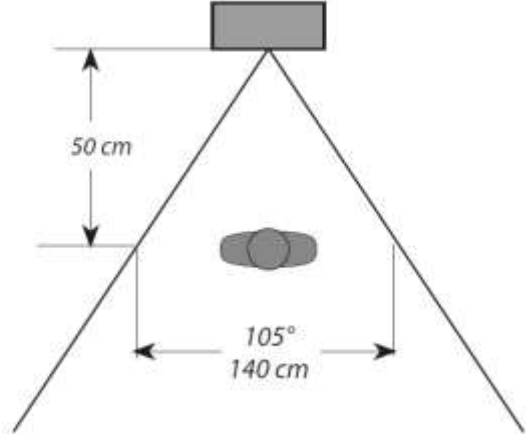
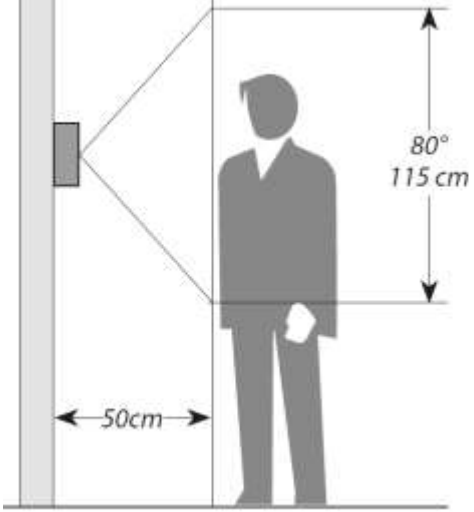
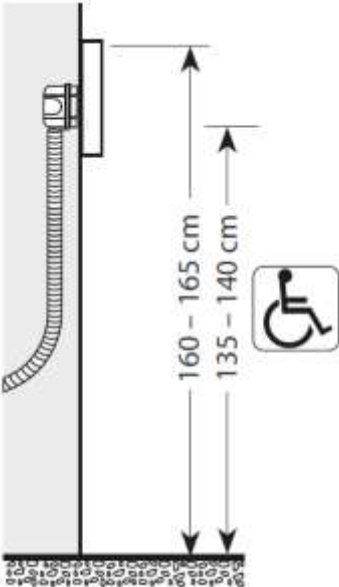
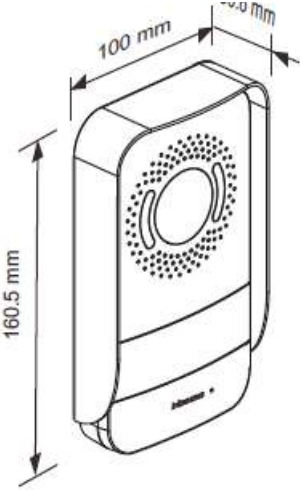


Accesorios



Kits de Citofonía – EASYKIT

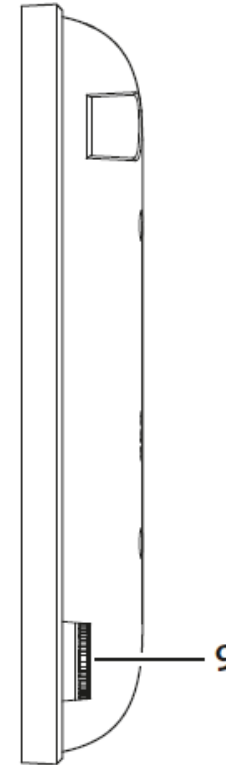
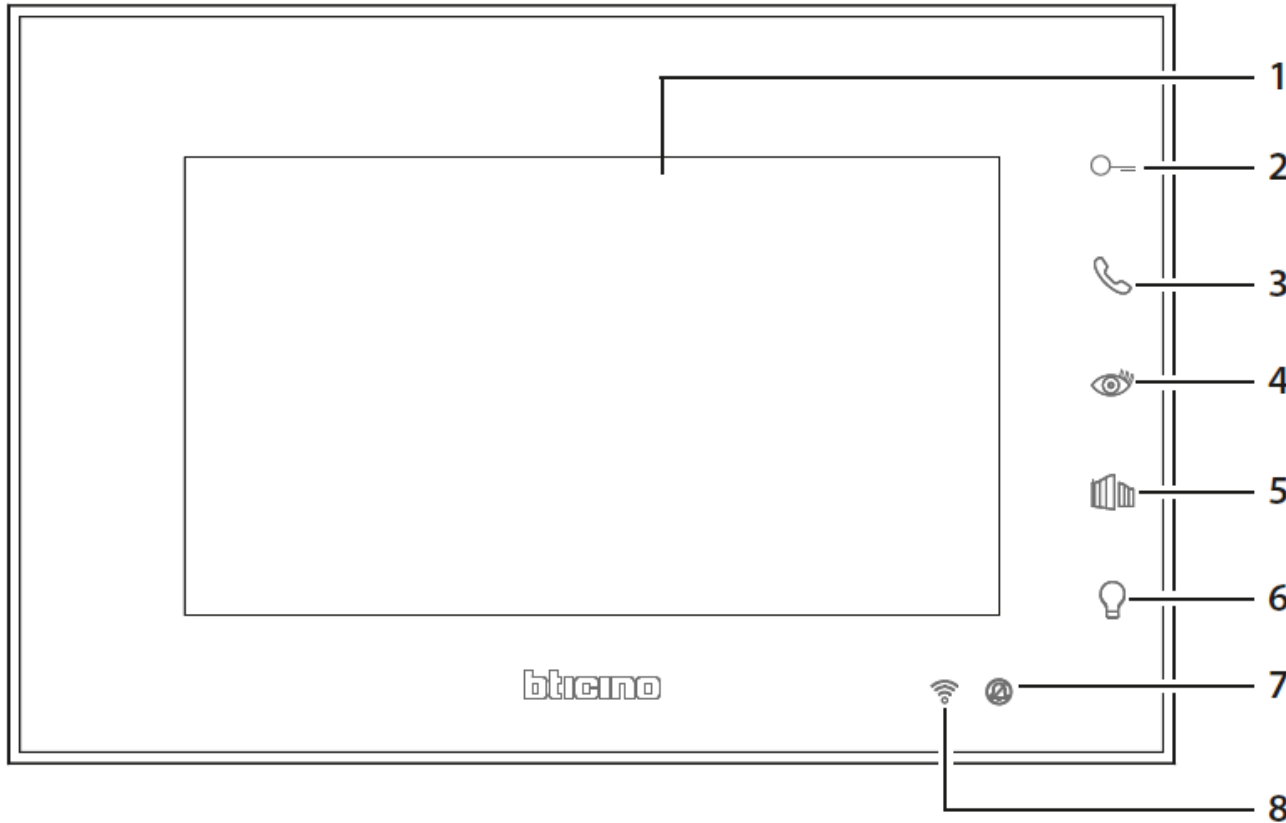
EASYKIT - Videocitófono Conectado





Kits de Citofonía – EASYKIT

EASYKIT - Videocitófono Conectado

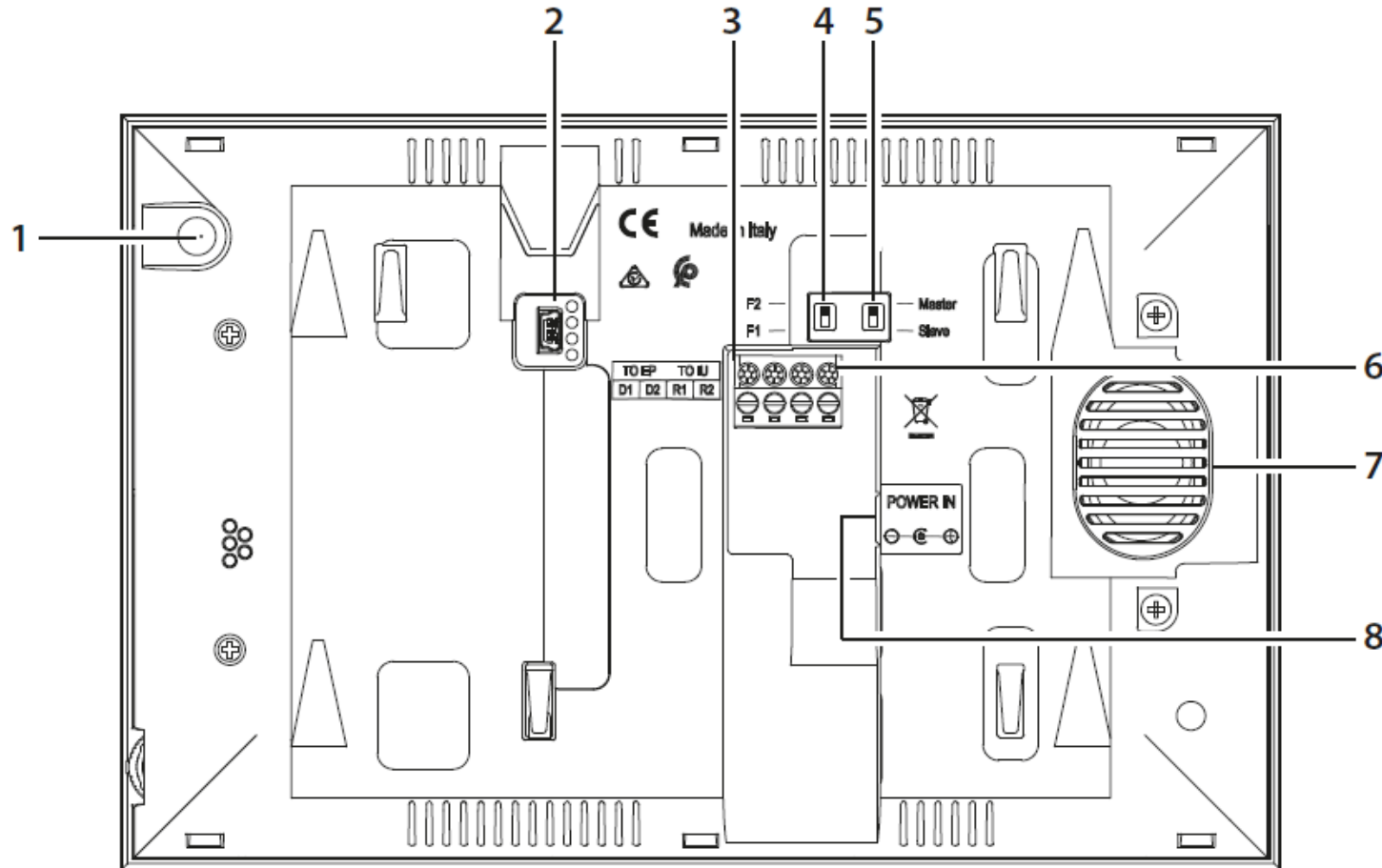


1. Pantalla 7" (16:9)
2. Pulsador de apertura de la puerta (conector L+/L-)
3. Botón de respuesta / Botón Intercom (disponible solamente con unidad interior adicional)
4. Botón de encendido de la placa exterior / visualización cíclica
5. Pulsador de apertura de la puerta (conector G+/G-)
6. Pulsador de la luz (conector +/-)
7. LED de señalización de exclusión timbre
LED rojo parpadeante: timbre excluido
8. LED de indicación de la señal WI-FI
LED rojo parpadeante: WI-FI activado, pero no conectado a una red
LED apagado: WI-FI deshabilitado o correctamente en marcha
LED rojo fijo: Easy Kit Connected está cruzando datos con la App Door Entry Easy Kit (autoencendido)
9. Joystick para regulaciones y programaciones



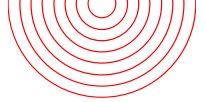
Kits de Citofonía – EASYKIT

EASYKIT - Videocitófono Conectado



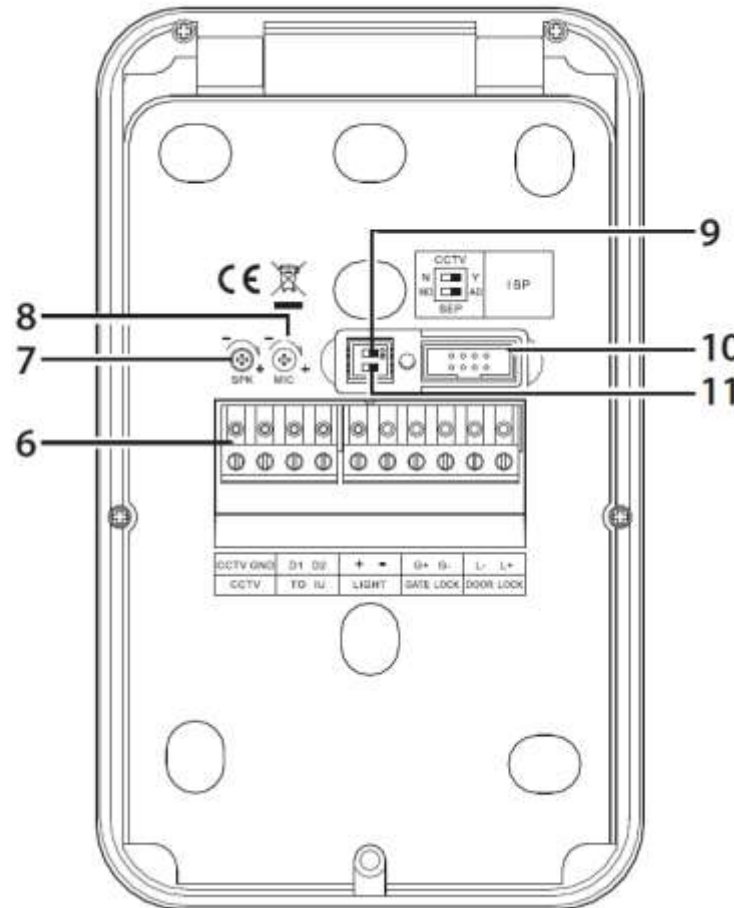
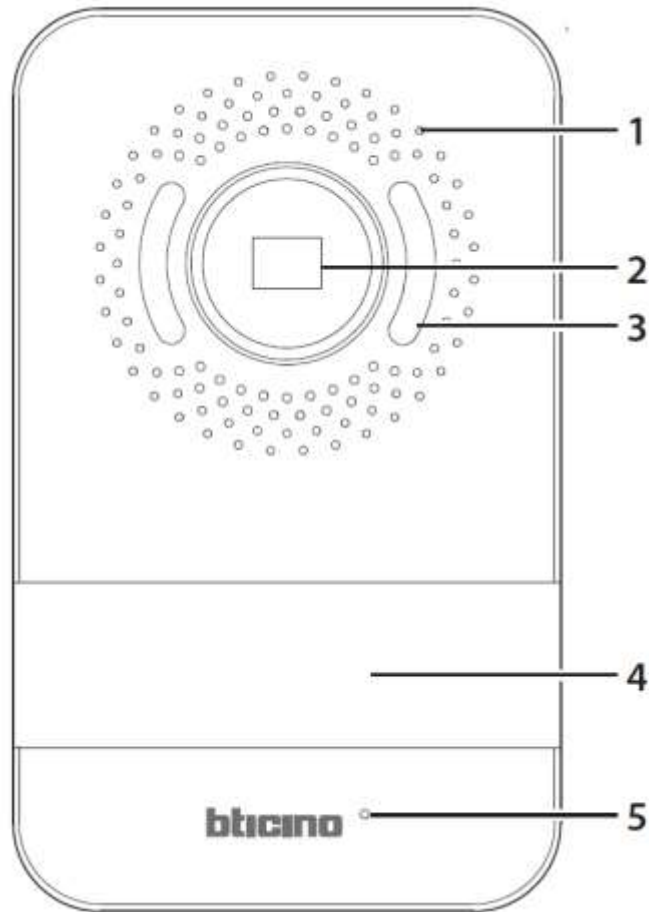
1. Micrófono
2. Toma mini USB para actualización del firmware del dispositivo
3. Bornes de conexión amovibles
D1 - D2 conexión placa exterior o unidad interior precedente
4. Microinterruptor familia 1 / familia 2
5. Microinterruptor Master / Slave
6. Bornes de conexión amovibles
R1 - R2 conexión unidad interior adicional
7. Altavoz
8. Alimentación DC30V 30W





Kits de Citofonía – EASYKIT

EASYKIT - Videocitófono Conectado

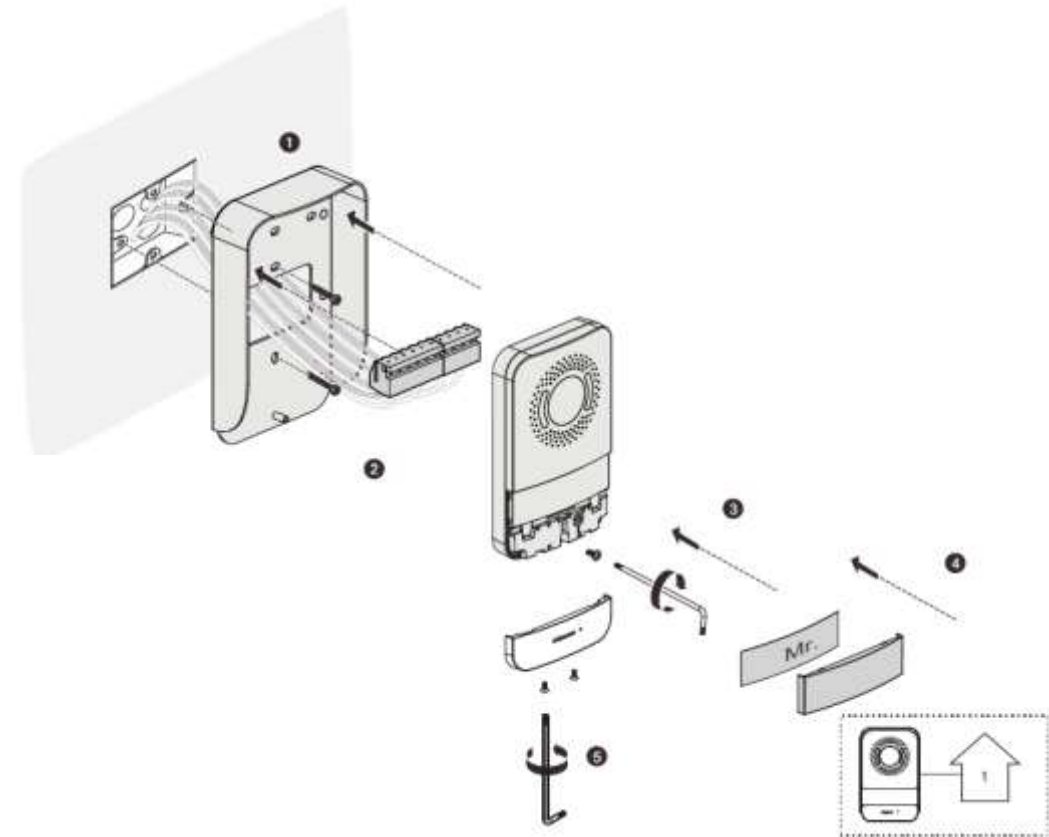
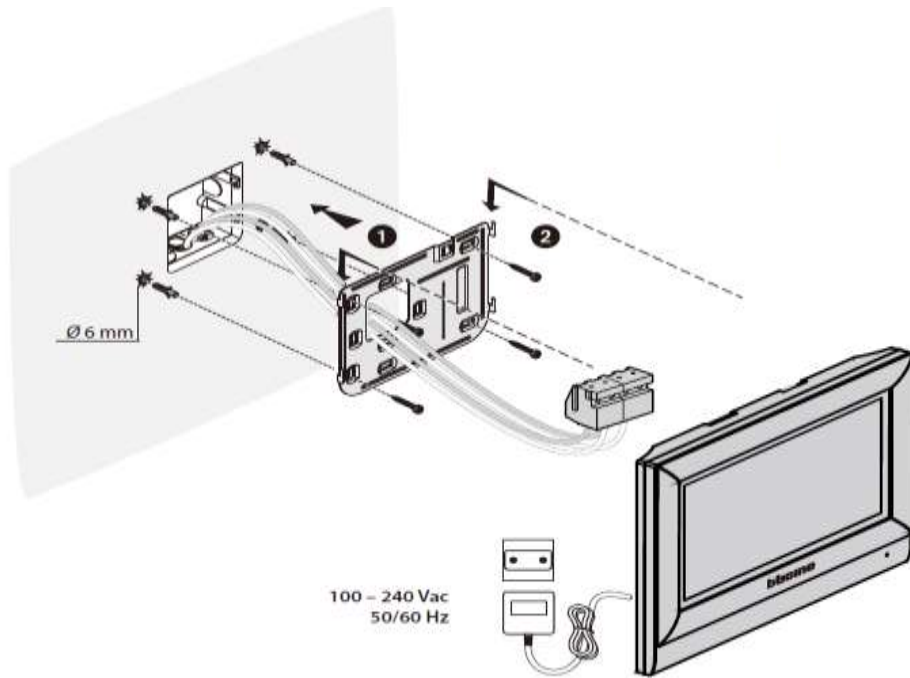


1. Altavoz
2. Telecámara
3. LED iluminación campo de grabación
4. Pulsadores de llamada
5. Micrófono
6. Borne de conexión amovibles
 - Telecámara analógica CCTV
 - D1 - D2 Unidad interior
 - Luz (+/-) 12/24V CA/CC
 - Cerradura de la cancela (G+/G-): 12/24V CA/CC, 1A
 - Cerradura de la puerta (L+/L-): 18 V, 4 A impulsivos, 250mA mantenimiento
7. Regulación del altavoz
8. Regulación del micrófono
9. Dip switch de configuración de la telecámara CCTV
 - Dip switch 1 OFF = Ninguna telecámara CCTV adicional (N)
 - Dip switch 1 ON = Con telecámara CCTV adicional (Y)
10. No utilizado
11. Dip switch de configuración de la placa exterior
 - Dip switch 2 OFF = Dispositivo principal (MD)
 - Dip switch 2 ON = Dispositivo adicional (AD)



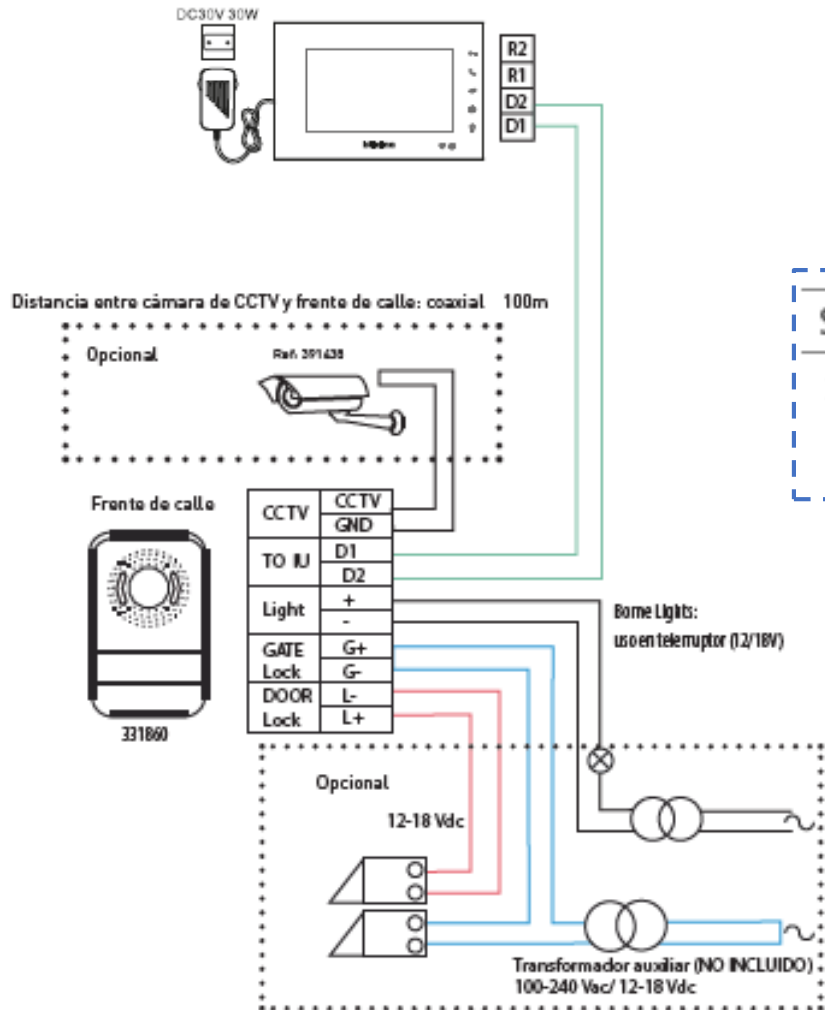
Kits de Citofonía – EASYKIT

EASYKIT - Videocitófono Conectado



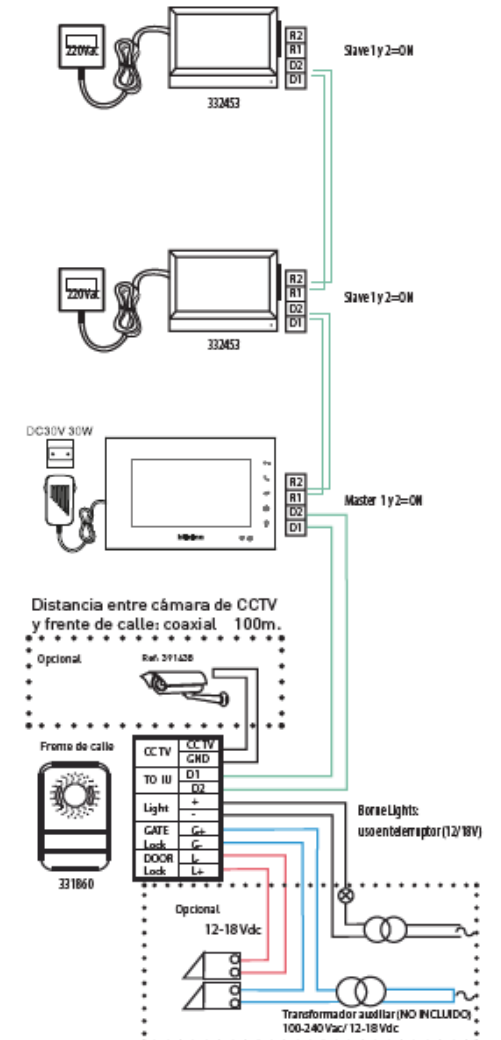
Kits de Citofonía – EASYKIT

KIT DE VIDEOCITÓFONO 7"



Selección del conductor		Distancia máxima
	2 x 0,28 mm ² y 0,04 Ohm/m	L ≤ 100m
	BTicino BT-336904	

AMPLIACIÓN DEL KIT

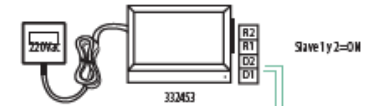


Kits de Citofonía – EASYKIT

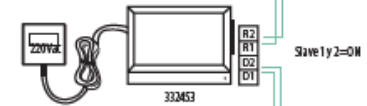
KIT DE VIDEOCITÓFONO 7”



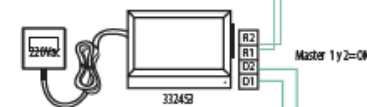
AMPLIACIÓN DEL KIT



Tradicional
2 hilos analógicos

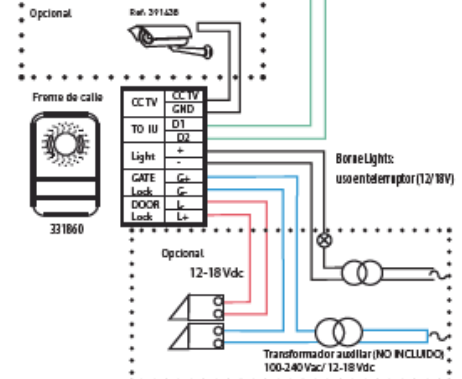


Tradicional
2 hilos analógicos



EASYKIT

Distancia entre cámara de CCTV y frente de calle: coaxial 100m.



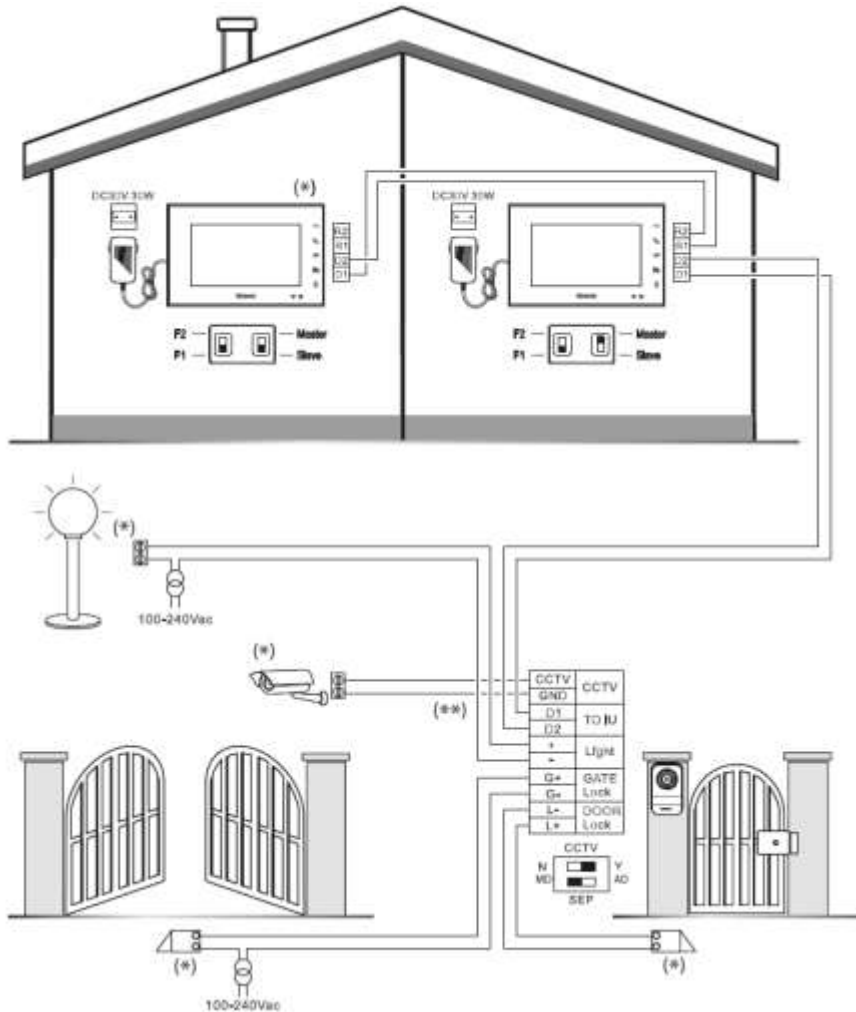
!!Por instalación, solo debe existir **1 unidad** conectada!!!





Kits de Citofonía – EASYKIT

DIAGRAMAS



i. UN FRENTE DE CALLE OPCIÓN CASAS DÚPLEX:
Cuando dos viviendas comparten el mismo acceso
(peatonal o vehicular)

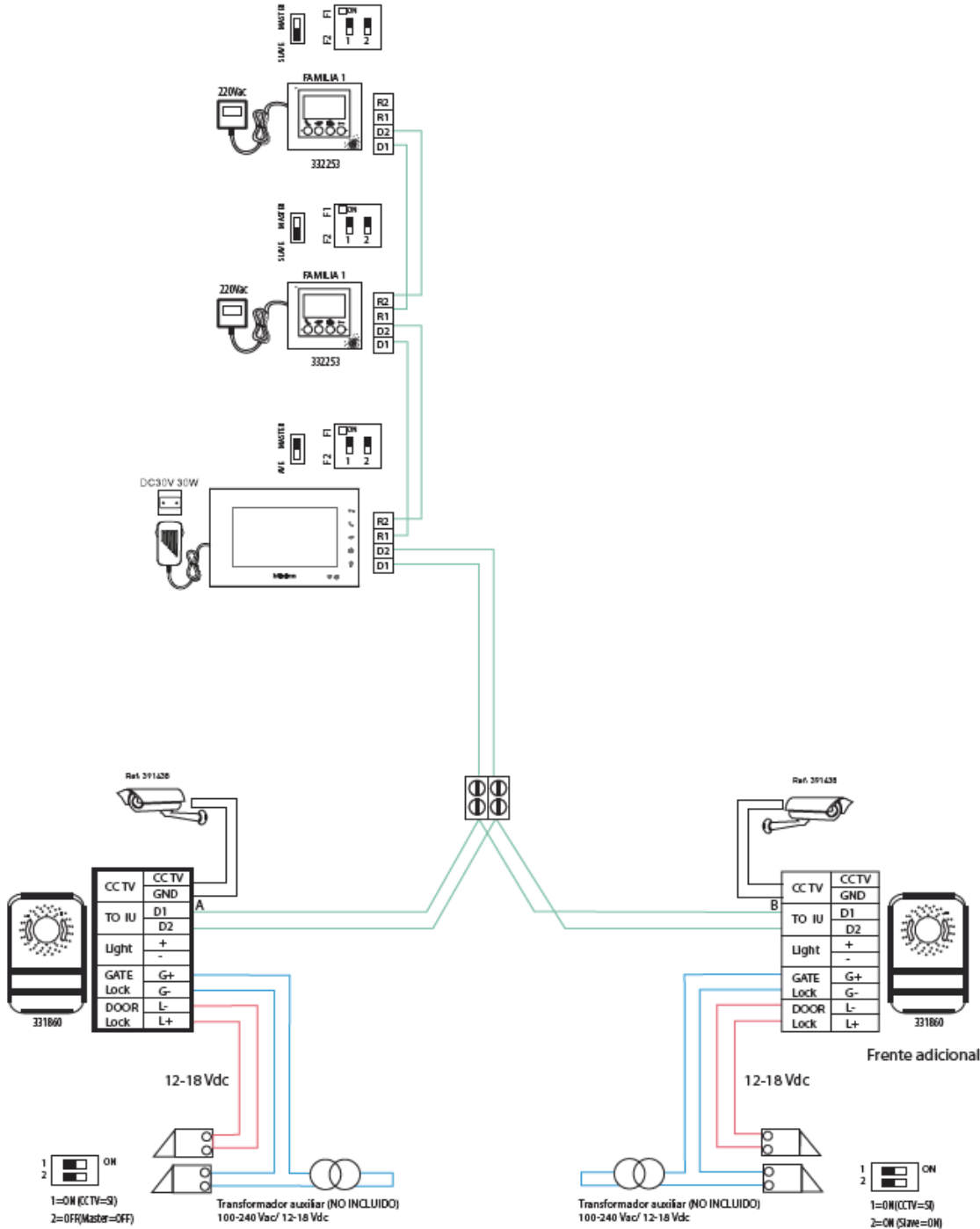
*venta por separado



Kits de Citofonía – EASYKIT

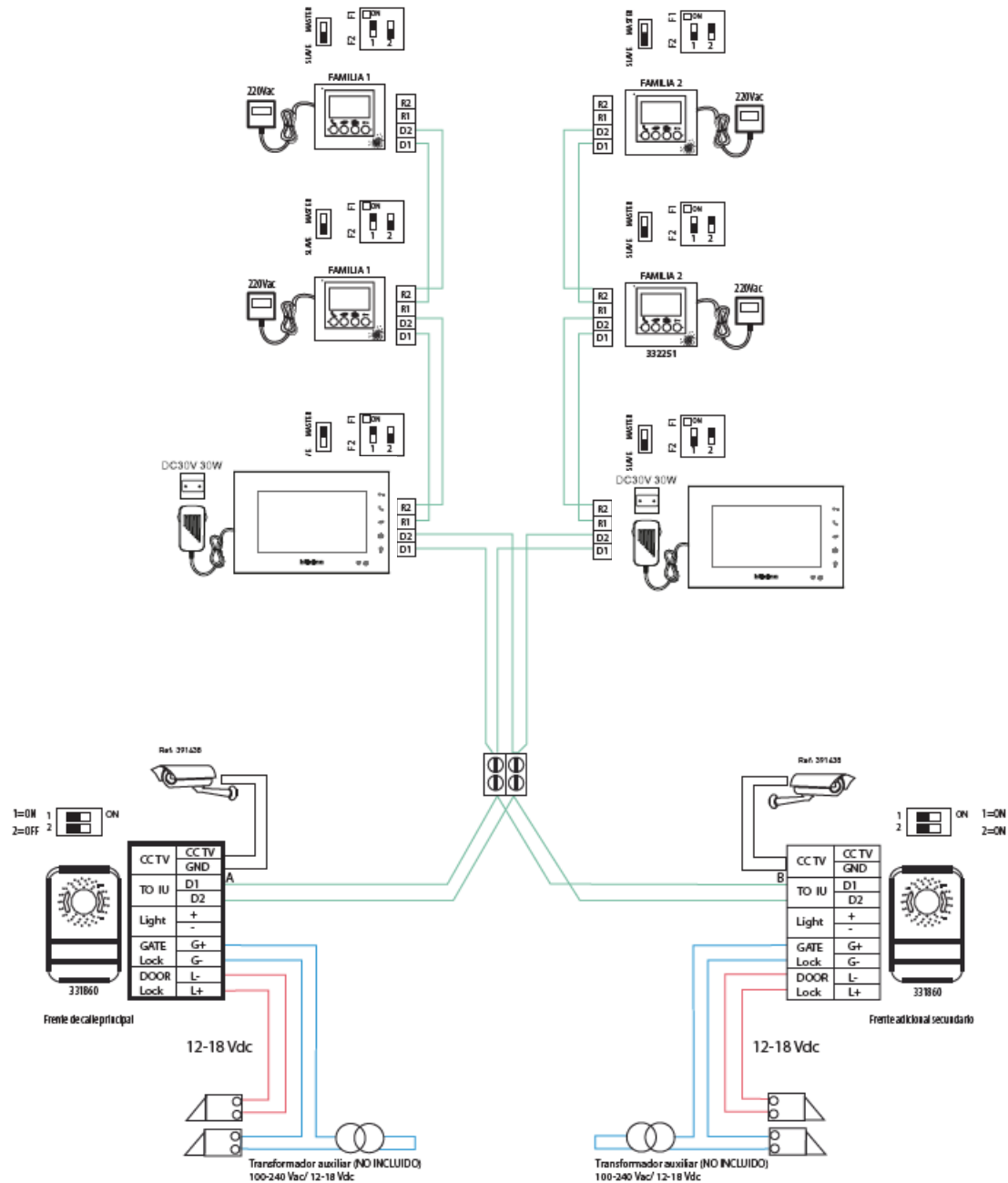
DIAGRAMAS

i. DOS FRENTES DE CALLE CON CÁMARA DE CCTV – UNA VIVIENDA





Kits de Citofonía – EASYKIT



i. DOS FRENTES DE CALLE CON CÁMARA DE CCTV – OPCIÓN CASAS DÚPLEX*

Kits de Citofonía – EASYKIT

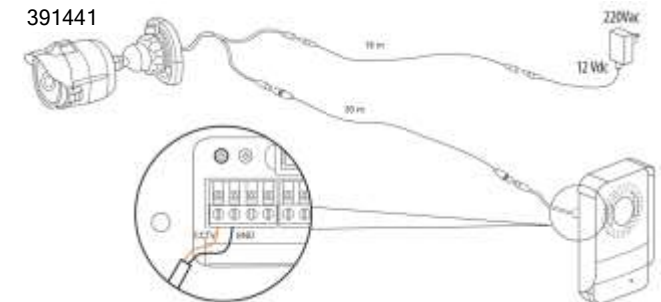
Catálogo - Lista de Referencias:

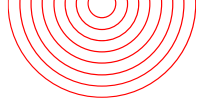
Artículo	Descripción
331860	<p>Puesto externo adicional</p> <p>Incluye:</p> <ul style="list-style-type: none"> ▪ Accesorios de instalación- Frente de calle resistente a la intemperie con visera de protección metálica. ▪ - Video a color ▪ - Conexión de cámara de CCTV y hasta 2 cerraduras eléctricas.



331860

Artículo	Descripción
391441	<p>Cámara CCTV Bticino</p> <ul style="list-style-type: none"> ▪ Aplicación en interior o exterior, LED'S infrarrojos para visión nocturna a 15 m de distancia ▪ Formato de video PAL compatible con Kit BTicino 2 y 4 hilos. ▪ Incluye fuente de alimentación y cables de conexión: ▪ 30 m para video. ▪ 18 m para alimentación.





Kits de Citofonía – EASYKIT

Contestar una llamada desde el sofá de su casa



Contestar desde cualquier parte del mundo



Llamar directamente a su casa



Operar chapas eléctricas



Ver que pasa en su casa



Kits de Citofonía – Gama Connected

Gama de Kits Conectados:



KIT CLASSE 100X 364614





Videocitofonía Conectada

KIT CLASSE 100X

Videocitófono Conectado Classe 100X 344682: Pantalla 5''.

¿Qué puede hacer un video-citófono conectado?

<https://www.youtube.com/watch?v=hhM495uut0A>



Videocitofonía Conectada

KIT CLASSE 100X

Videocitófono Conectado Classe 100X 344682: Pantalla 5".

Contestar una llamada desde el sofá de su casa



Contestar desde cualquier parte del mundo



Llamar directamente a su casa



Operar cerraduras eléctricas



Ver que pasa en su casa



Activar la iluminación o riego





Videocitofonía Conectada

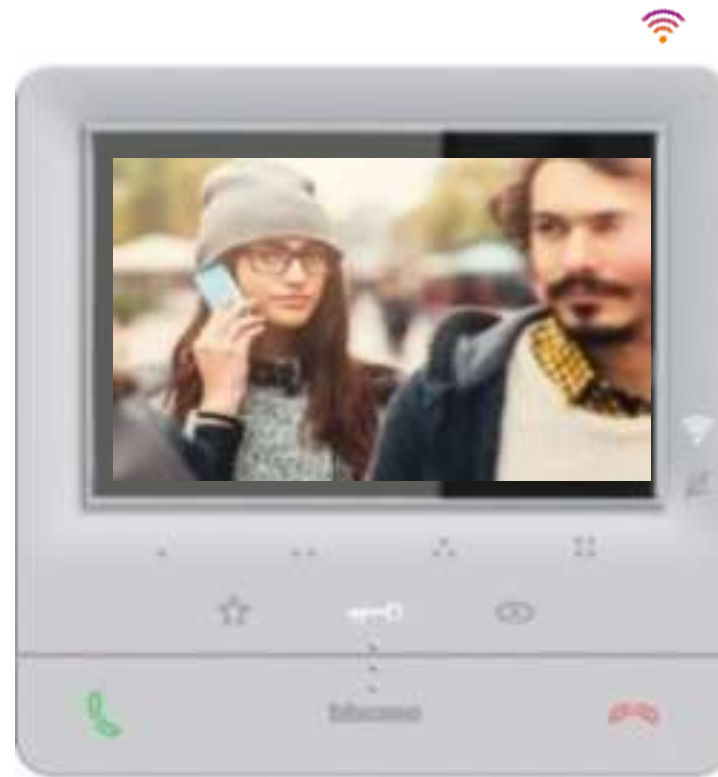
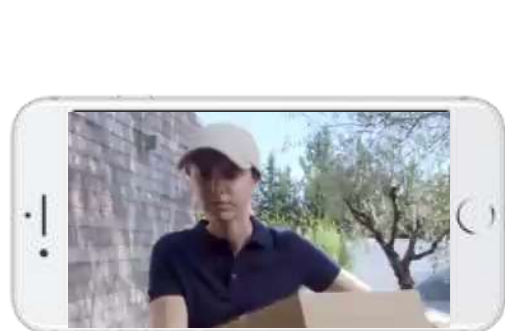
KIT CLASSE 100X

Videocitófono Conectado Classe 100X 344682: Pantalla 5''.

INTEGRACIÓN

1: Nueva experiencia en el mundo de la seguridad

2: Complementar visualización al interior y exterior de la vivienda con las Cámaras Netatmo.



Cámara Exterior Netatmo



Cámara Interior Netatmo



Videocitofonía Conectada

KIT CLASSE 100X

Kit Classe 100X 364614: Composición



364614



346250



346050



- Placa Videoportero de Instalación sobrepuesta.
- Videocitófono Classe 100X Wi Fi de instalación sobrepuesta.
- Fuente de alimentación a riel din (6 módulos).
- Llaves transponder.
- Módulo de relé auxiliar.

COMPOSICIÓN DEL KIT

		Cantidad
343091	Puesto externo LINEA 3000	1
344682	Videocitófono CLASSE 100X16E	1
346050	Fuente alimentación 6 DIN	1
346250	Accesorio relé cerradura	1
348260	Set de transponder colores (6 unidades)	1
348261	Set de transponder transparentes (2 unidades)	1

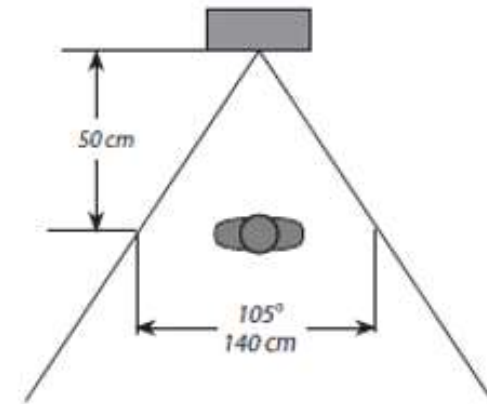
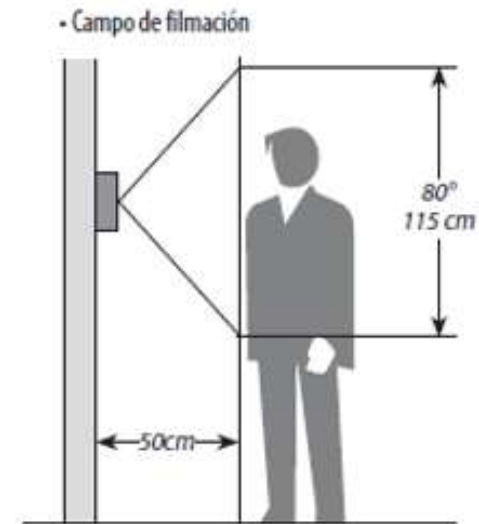
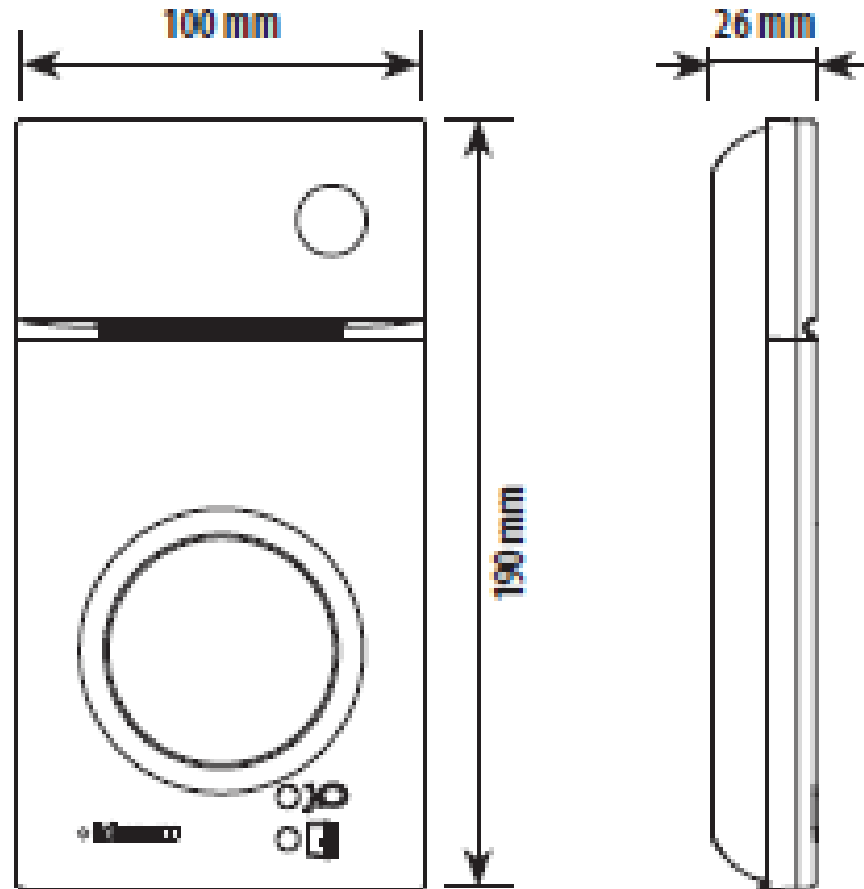




Videocitofonía Conectada

KIT CLASSE 100X.

Puesto Externo Línea 3000. Ref. 343091: Dimensiones.



Videocitofonía Conectada

KIT CLASSE 100X

Composición: Puesto Externo Línea 3000: Ref. 343091



Placa exterior vídeo 2 HILOS metálica (zámak). Grado de protección IP54 – IK10.

Cámara gran angular a color y lector de proximidad.

Equipada con LED de luz blanca para iluminar el campo de visión en bajas condiciones de iluminación.

Puede configurarse para instalaciones unifamiliares o bifamiliares. Permite la conexión de una cerradura eléctrica directamente a los bornes S+ y S- (18 V / 4 A impulso, 250 mA corriente sostenida, 30 ohm máx.).

Puede gestionar máximo hasta 20 llaveros RFID (125 kHz) para la apertura de la cerradura eléctrica (incluido el llavero maestro).

Etiqueta rotulable retroiluminada con Leds.

Permite instalación sobrepuesta o embutida (350020).



VIDEOCITÓFONO CLASSE 100X CONECTADO WIFI 344682

DETALLES DEL DISEÑO

- Montaje sobrepuesto
- Manos libres
- Pantalla no touch

Color blanco super mate

Pantalla 5"

18mm de espesor

Pantalla efecto cristal

Funciones táctiles
Símbolos ligeramente visibles
retroiluminaciones con luz blanca suave

Aumento de la ergonomía



Videocitofonía Conectada

KIT CLASSE 100X

Videocitéfono Conectado Classe 100X. Ref. 343091



- Videocitéfono conectado 2 hilos/ Wi-Fi con altavoz con teleloop y pantalla LCD a color de 5 “.
- Tiene 2 botones físicos para el comando de las principales funciones de videoportero: contestar y cancelar llamada.
- Está equipado con 3 botones táctiles para funciones de: abrir cerradura, control portón vehicular (a través de módulo relé adicional 346210) y autoencendido.
- Equipado con 4 teclas táctiles configurables que pueden tener diferentes funcionalidades, como por ejemplo: Intercomunicación interna o activaciones genéricas.
- El dispositivo está equipado con perilla para ajustar: color, brillo y contraste pantalla, volumen de audio, volumen de tono de llamada y configuración Wi-Fi.
- Gracias a la conexión Wi-Fi, se puede asociar la unidad de videoportero a la aplicación Door Entry (disponible para Android e iOS).
- La instalación puede ser realizada en pared con soporte especial (suministrado) o a través de accesorios soporte de mesa (2 x 344692) – venta por separado.
- Integración con cámaras NETATMO.



App DOOR ENTRY
for CLASSE 100X

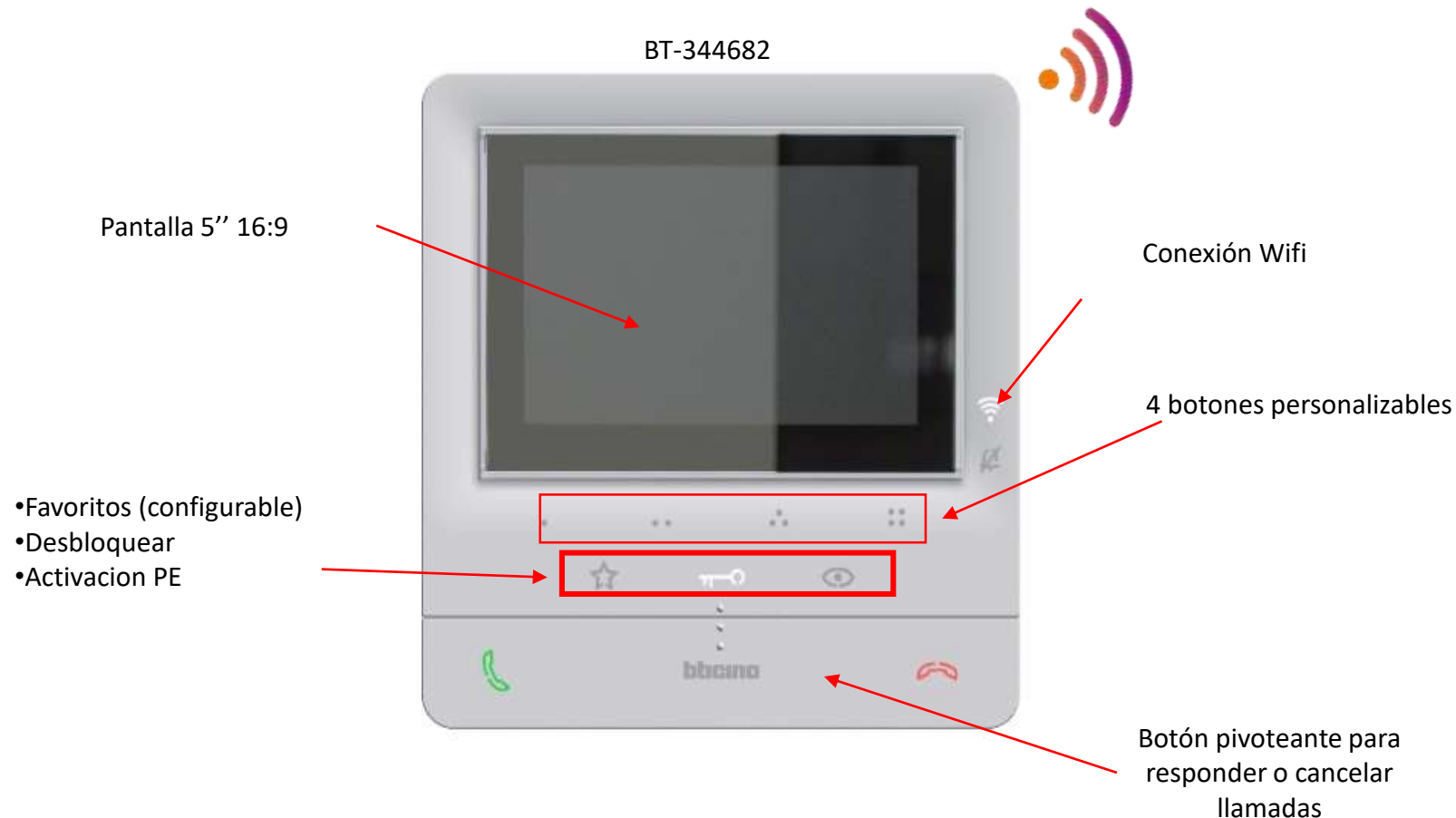




Videocitofonía Conectada

KIT CLASSE 100X

Videocitófono Conectado Classe 100X. Ref. 343091



MODELO OPTIMIZADO PARA FUNCIONES ADICIONALES

FUNCIONES PROFESIONALES

Responder a llamada, abrir puerta peatonal, activación del panel de entrada y **4 funciones adicionales** (intercomunicación, puesto externo secundario, luz escalera, llamada de piso o segunda cerradura) **basándose en las necesidades del usuario.**

DIMENSIÓN COMPACTA

Equipado con pantalla a color de 5" y 18mm de profundidad

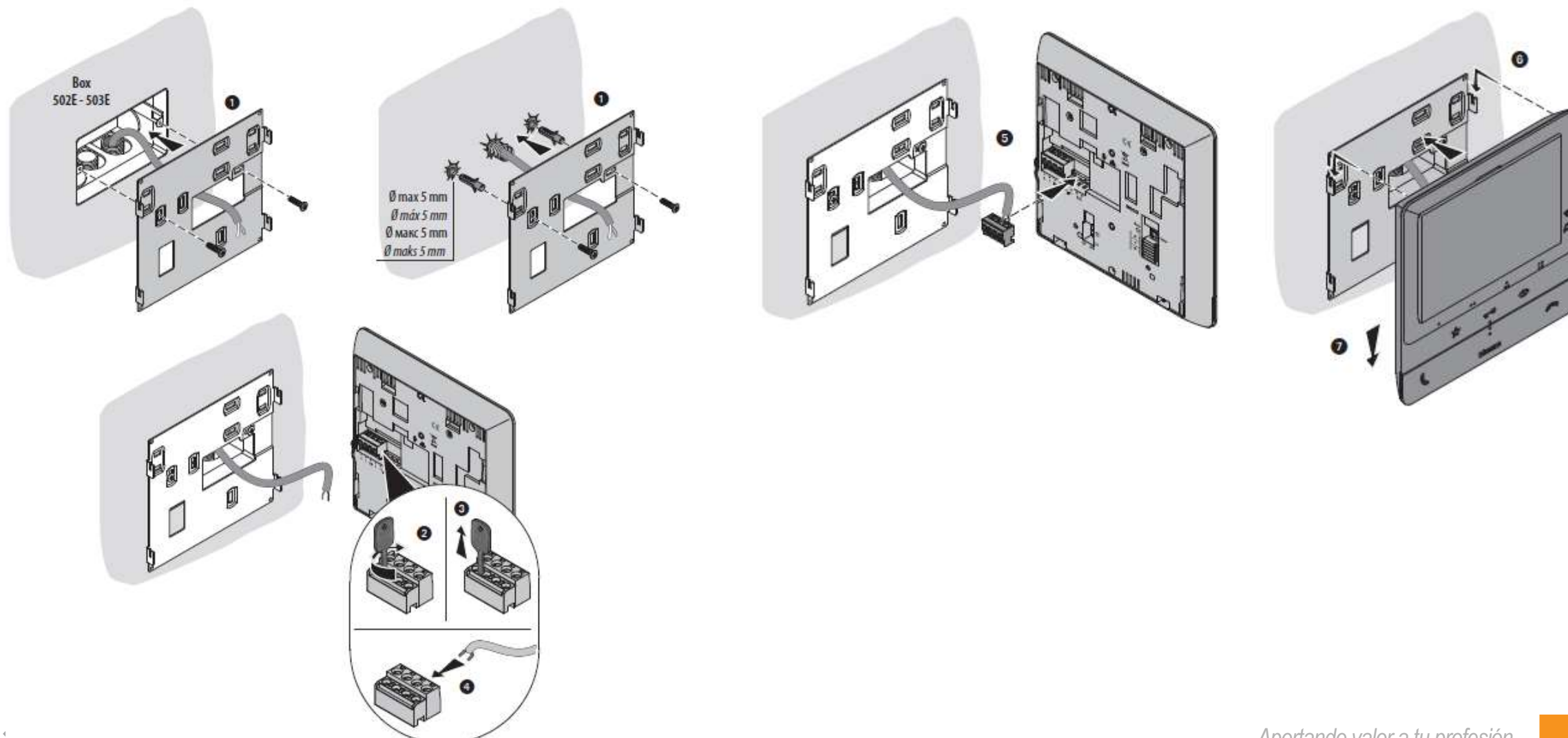
INSTALACIÓN

Instalación en pared sobrepuesta con la posibilidad de instalación en mueble con accesorio adicional



Videocitofonía Conectada

VIDEOCITÓFONO CLASSE 100X CONECTADO WIFI 344682: Montaje



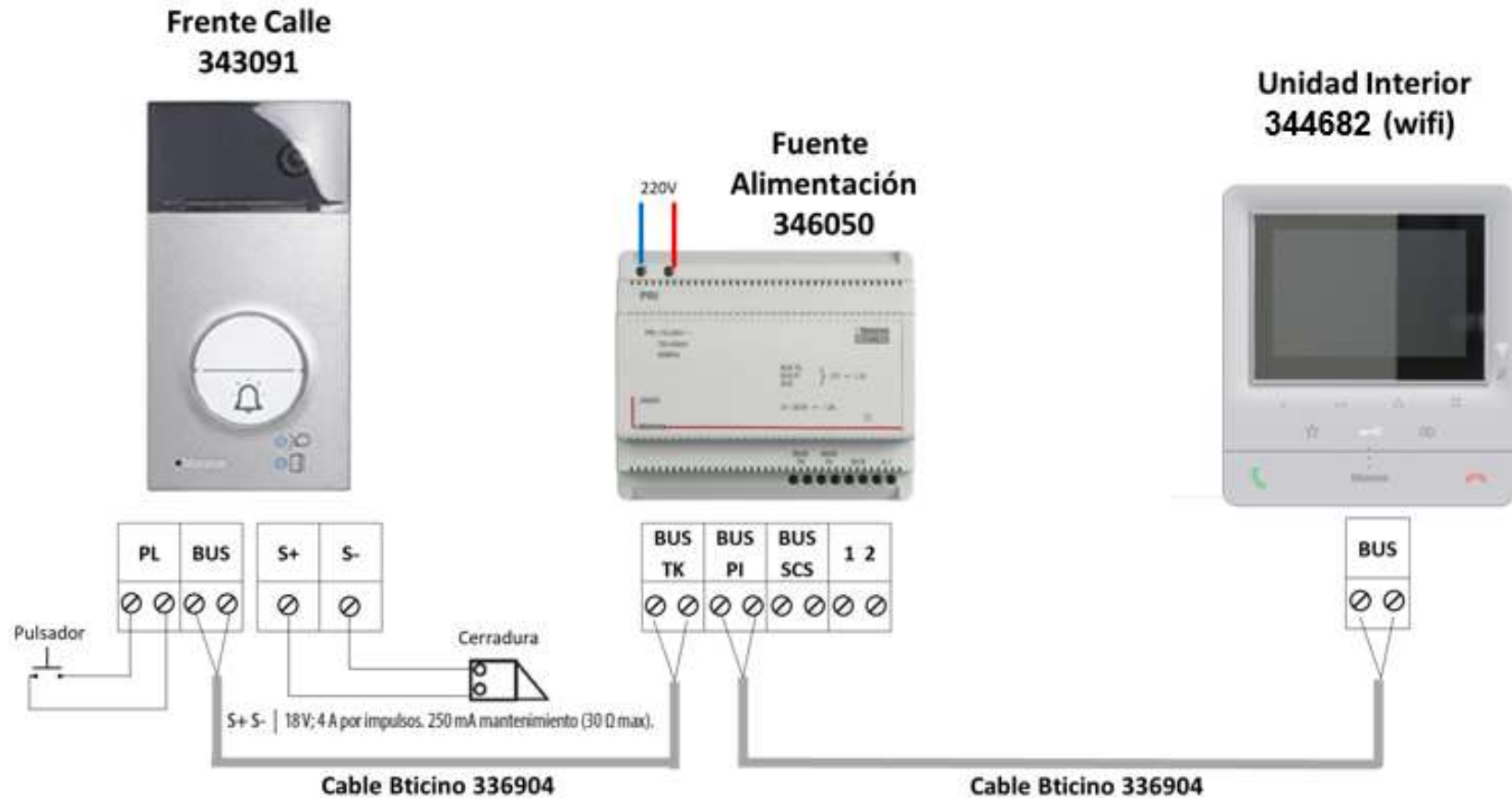


Videocitofonía Conectada

KIT CLASSE 100X

Kit Clase 100X 364614

Instalación básica del KIT Classe100X + Cerradura + Pulsador para cerradura

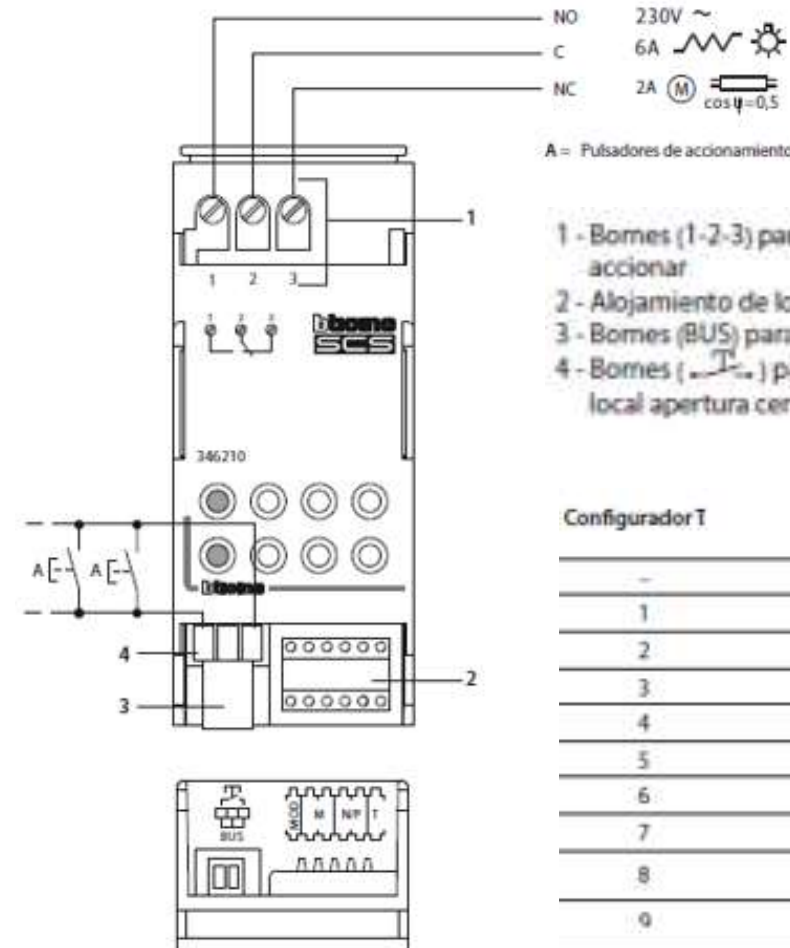


Videocitofonía Conectada

Kit Classe 100X 364614
Relé Adicional 346210

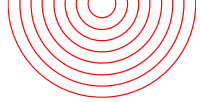


El relé actuador 346210, es un dispositivo que se conecta directamente al sistema 2 hilos. Dispone de relé C – NO – NC para controlar distintos tipos de cargas tanto de manera local como de manera remota.



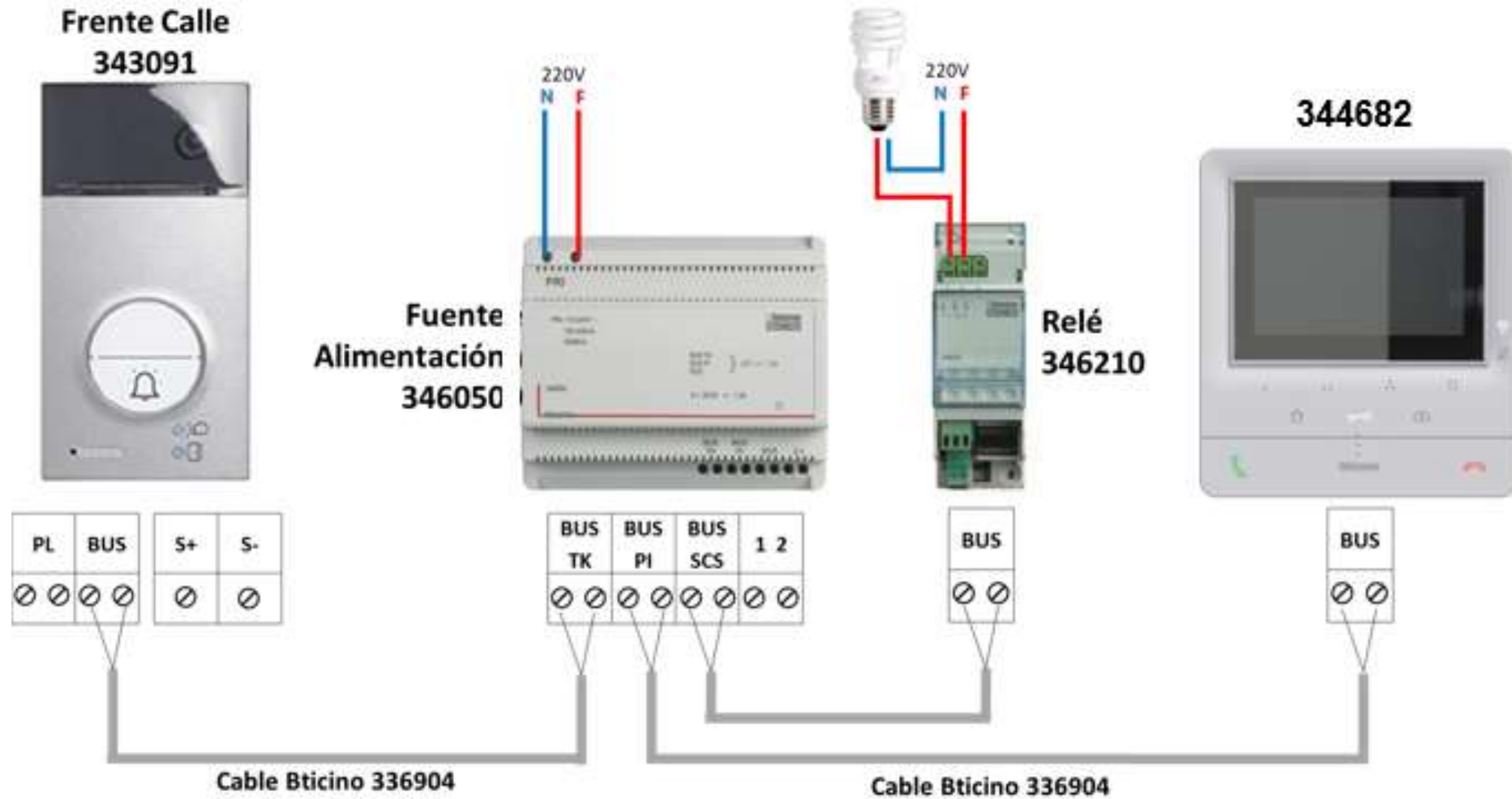
Configurador T	Tempo
-	3 min
1	1 s
2	3 s
3	6 s
4	10 s
5	1 min
6	6 min
7	10 min
8	Pulsante
9	Cíclico (ON/OFF)





Videocitofonía Conectada

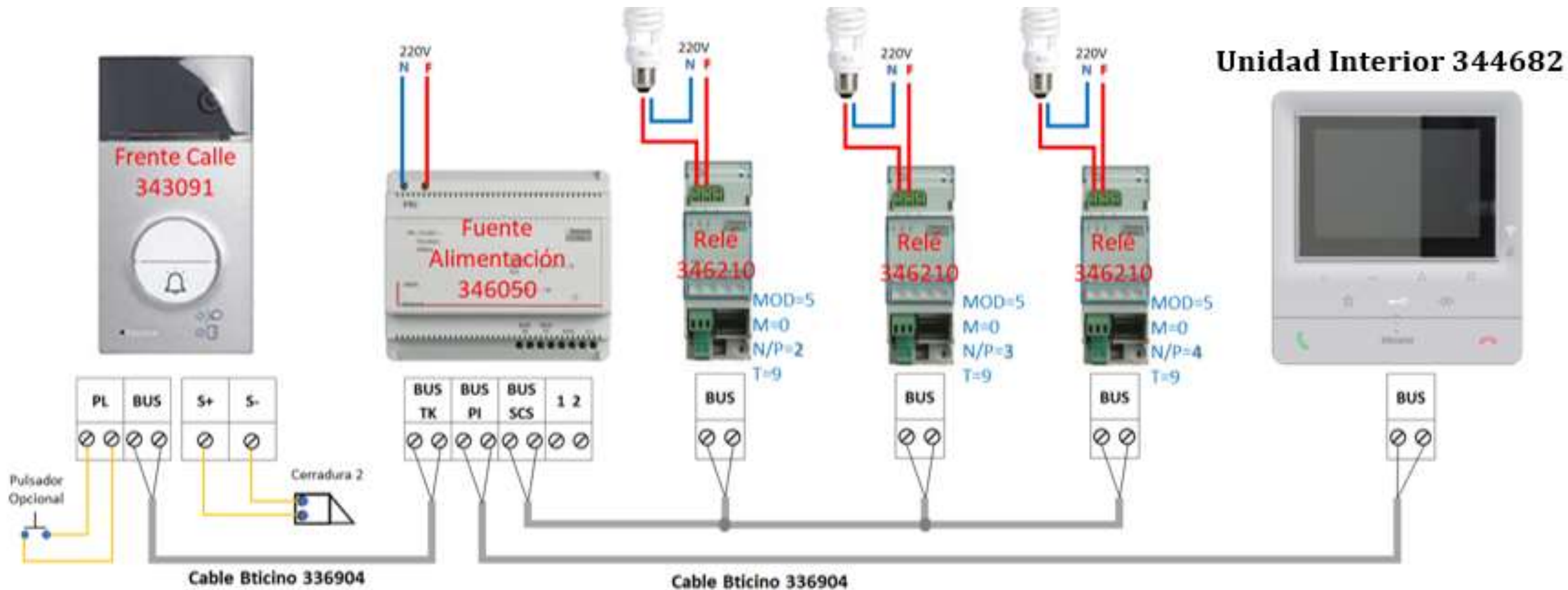
Kit Clase 100X 364614:
Relé Adicional 346210



Videocitofonía Conectada

Kit Clase 100X 364614: Relé Adicional 346210

Función Interruptor.

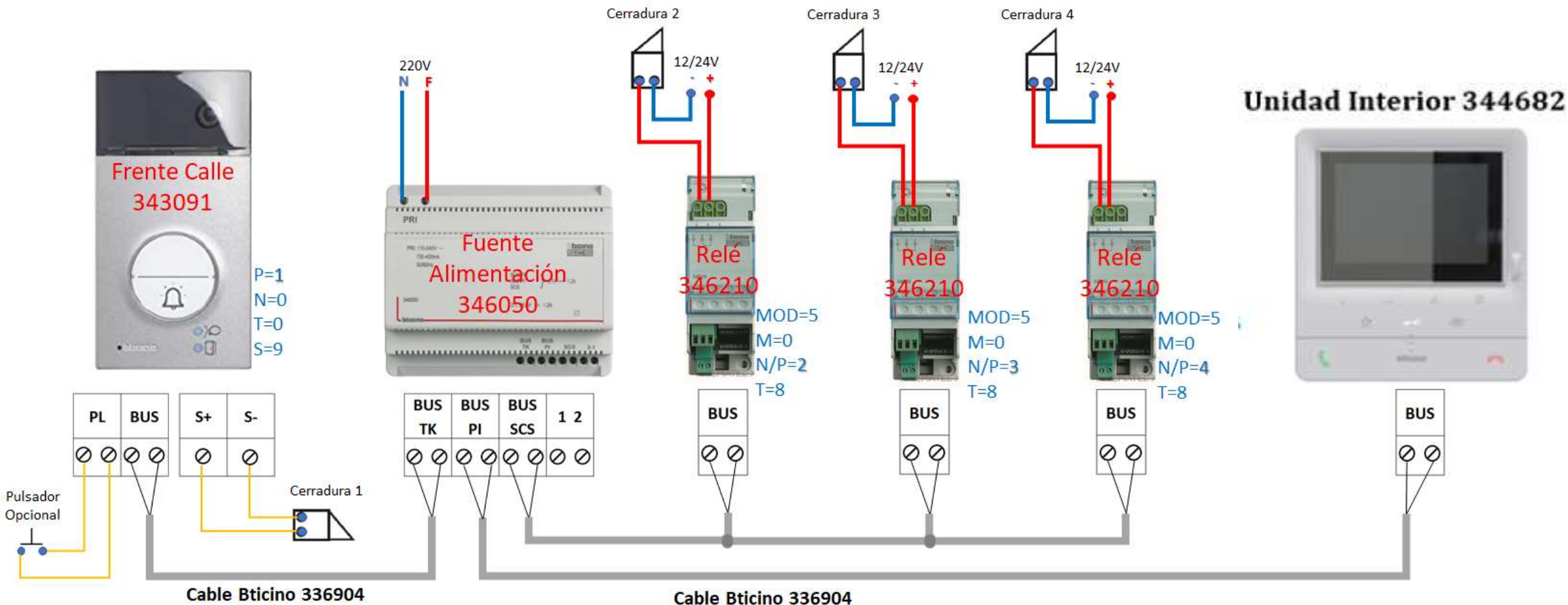




Videocitofonía Conectada

Kit Clase 100X 364614: Relé Adicional 346210

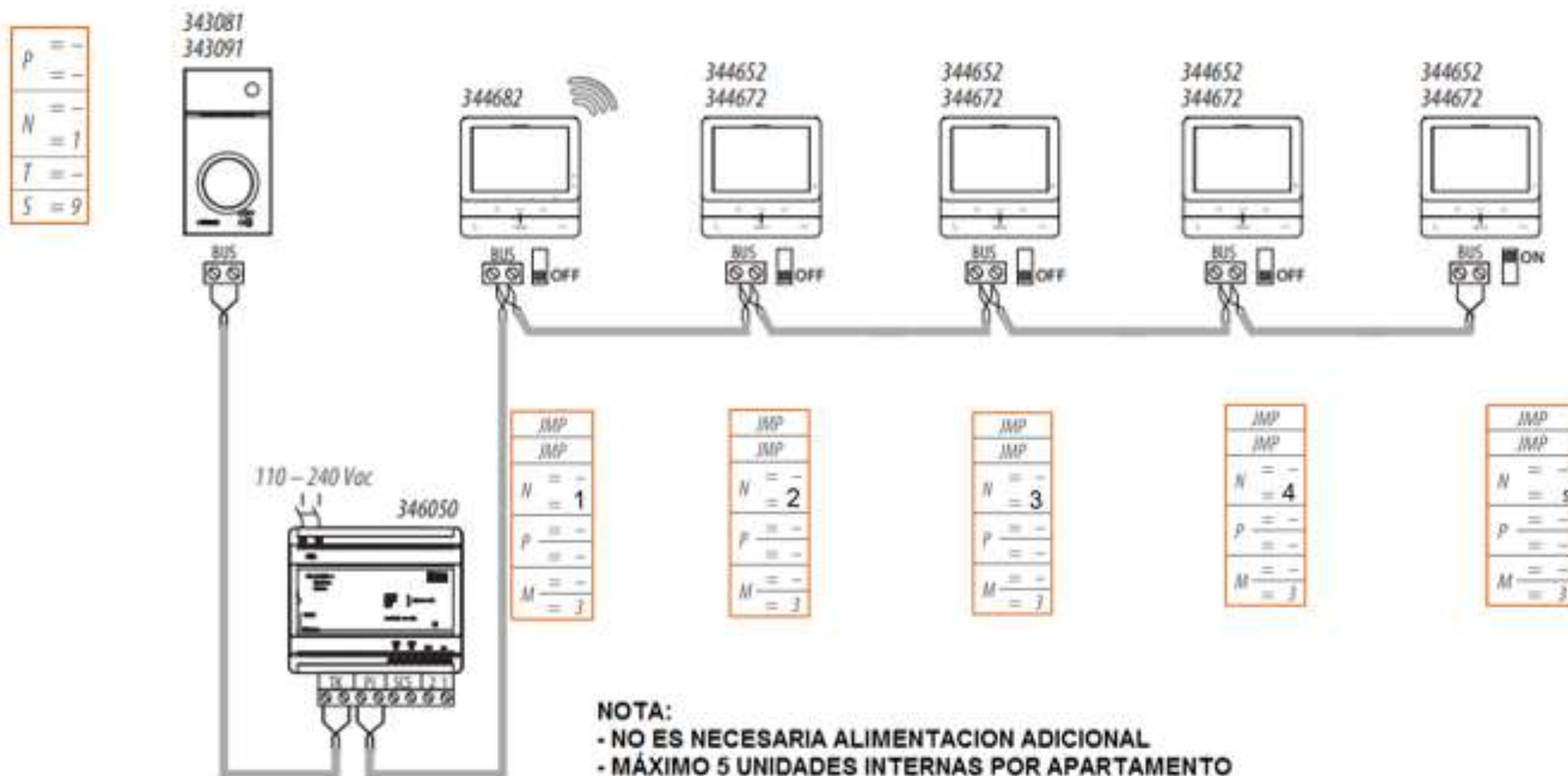
Función Pulsador.



Videocitofonía Conectada

Kit Classe 100X 364614: Ampliaciones.

Kit Classe100X (wifi) + Extensiones de pantalla Classe100V (sin wifi)



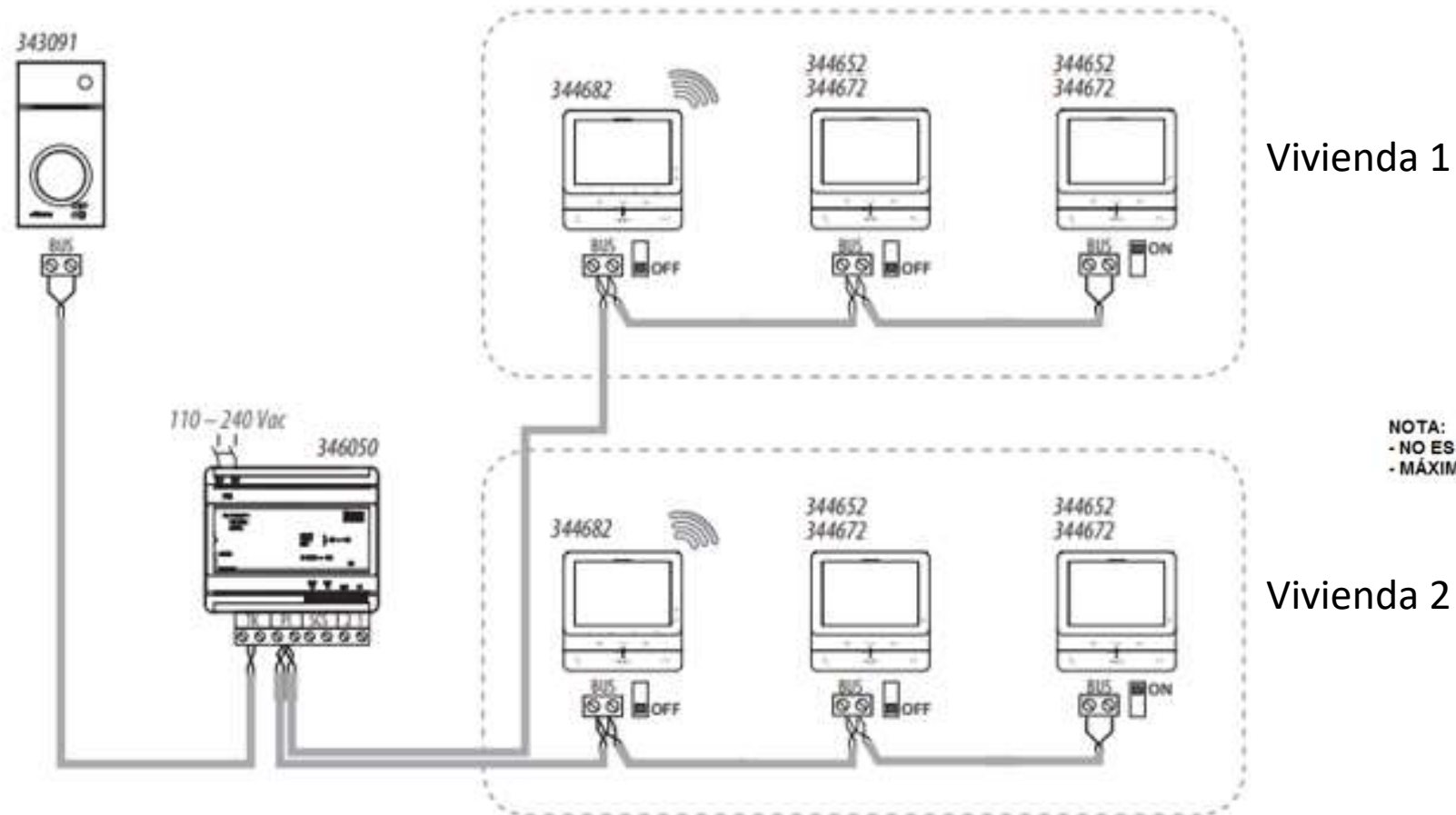


NOTA:
- NO ES NECESARIA ALIMENTACION ADICIONAL
- MÁXIMO 5 UNIDADES INTERNAS POR APARTAMENTO

Videocitofonía Conectada

Kit Clase 100X 364614: Ampliaciones.

Opción Bifamiliar: Kit Clase100X (wifi) + Extensiones de pantalla Clase100V (sin wifi)



NOTA:
- NO ES NECESARIA ALIMENTACION ADICIONAL
- MÁXIMO 3 UNIDADES INTERNAS POR APARTAMENTO



Videocitofonía Conectada

Instalación en Sistemas de Citofonía: Edificios y Condominios

Troncal de Hasta 22 Videocitófonos Conectados con 1 sola Fuente de Alimentación.





Videocitofonía Conectada

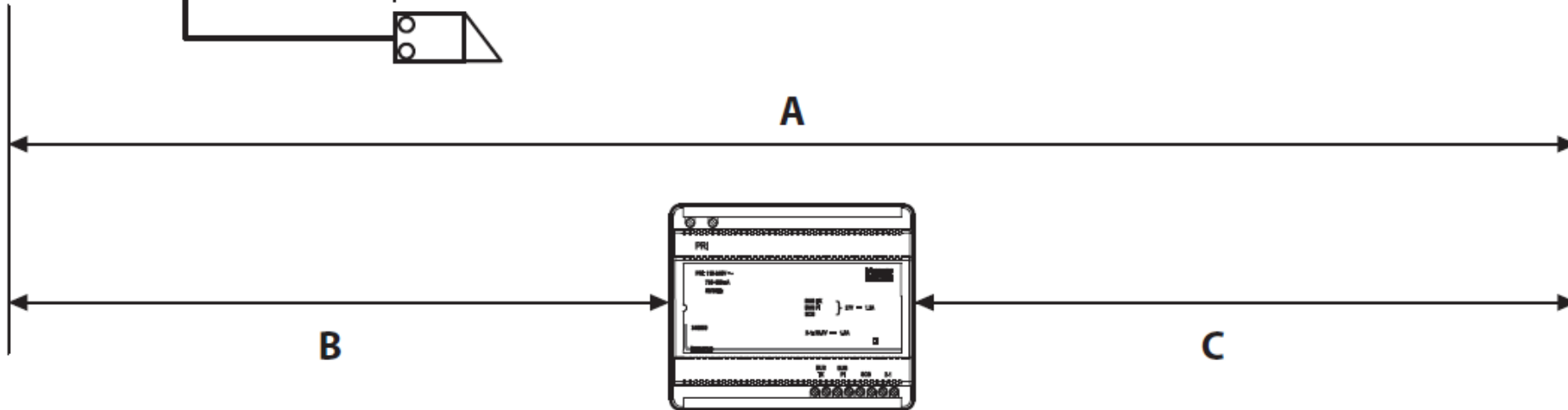
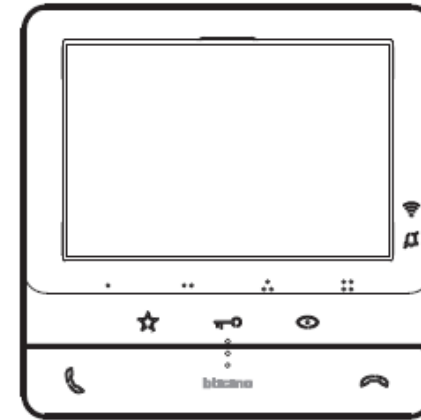
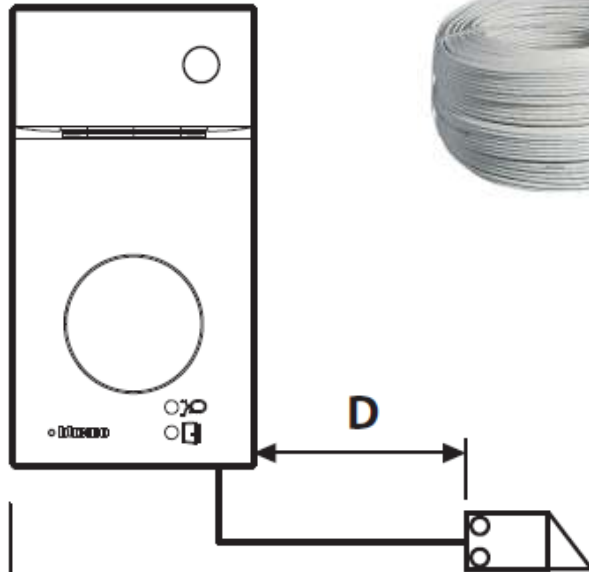
Cable y Distancias

Cable 2 hilos - DES



El Cable BUS BTicino ref. 336904 está formado por 2 conductores trenzados con sección de 0,50 mm² para cada conductor. Este cable permite obtener las mejores prestaciones en el sistema video (mayor distancia ente placa exterior e interior respecto al uso de otros cables). Además, el art. 336904 es adecuado para tendido soterrado siempre que esté protegido por los conductos adecuados, ya que su vaina es la que establecen las normas para los cables soterrables.

• Instalación con un máximo de 3 PI



	BTicino 336904
A	200 m
B	200 m
C	200 m
D	50 m



Videocitofonía Conectada

KIT CLASSE 100X

Videocitófono Conectado Classe 100X 344682: Pantalla 5''.

Contestar una llamada desde el
sofá de su casa



Contestar desde cualquier parte
del mundo



Llamar directamente a su casa



Operar cerraduras
eléctricas

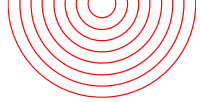


Ver que pasa en su casa



Activar la iluminación o
riego





Videocitofonía Conectada

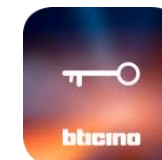
Recomendaciones de Instalación

1. Utilizar Cable Bticino 336904 (2 hilos) dedicado para video. De lo contrario, utilizar cable UTP Cat6 blindado para mejorar el rechazo de contaminación electromagnética que pudiera inducirse en el tramo del cableado.
2. Usar el mismo tipo de cable desde inicio a fin, a lo largo de todas las conexiones de todos los dispositivos (Frentes de Calle, Cámaras, Pantallas). Para las conexiones de Cerraduras puede usar cable distinto.
3. El Cableado de citofonía es un servicio de corrientes débiles, por lo tanto debe ir en tubería dedicada (no compartida con otros servicios, por ejemplo, fuerza en 220Vac).
4. La pantalla de Videocitófono está diseñada para uso interior. Proteger de áreas húmedas y alejadas de fuentes de calor. La limpieza puede realizarla con alcohol isopropílico y un paño de algodón.
5. El frente de calle está diseñado para ser instalado al exterior. Soporta el calor del sol, lluvia y nieve. Debe ser instalada con los accesorios propios del sistema. La llegada de cables debe ser protegida contra la humedad o contaminación de polvo. La limpieza puede realizarla con alcohol isopropílico y un paño de algodón.



Videocitofonía Conectada

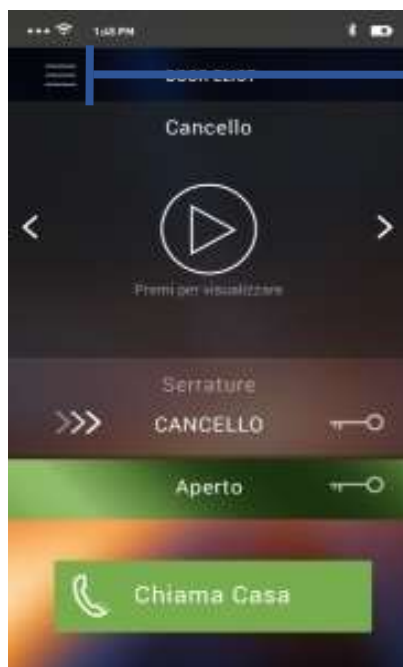
Referente a la Aplicación: App Door Entry



APP DOOR
ENTRY

La interfaz del usuario está diseñada a partir de funciones más utilizadas por el usuario final:

- *Diseño y distribución de información simple*
- *Uso muy intuitivo*



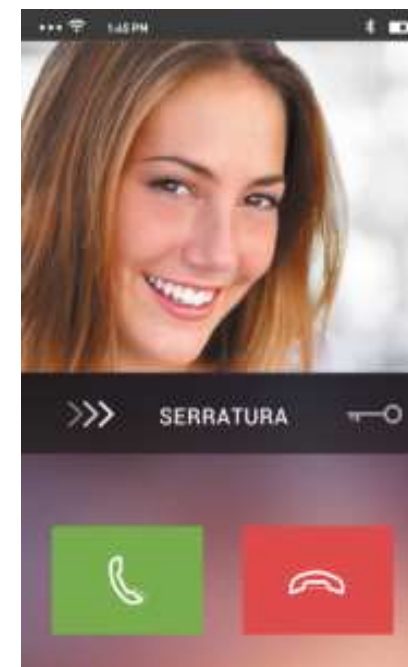
Configuraciones,
activaciones

Cámaras

Gestión de
cargas

Llamar directamente a
casa

Gestión de
llamadas





Videocitofonía Conectada

Seguridad



Los requisitos de la Norma ISO 27001 norma nos aportan un Sistema de Gestión de la Seguridad de la Información (SGSI), consistente en medidas orientadas a proteger la información, indistintamente del formato de la misma, contra cualquier amenaza, de forma que garanticemos en todo momento la continuidad de las actividades de la empresa.

Los Objetivos del SGSI son preservar la:

- Confidencialidad
- Integridad
- y Disponibilidad de la Información



Videocitofonía Conectada

Seguridad





Videocitofonía Conectada

NUEVO KIT 363915 CLASSE 300 EOS: Con Alexa Integrado



https://www.google.com/search?aq=chrome.2.69i57j0i512l3j0i22i30l6.96439823j0j15&sourceid=chrome&safe=active&q=classe+300eos&rlz=1C1GCEA_enCL953CL957&ie=UTF-8&oq=Classe+300#fpstate=ive&vld=cid:0376e45a,vid:uUqQSUhLp9g





¡Síguenos!



Manuel López M.
BDM Building System

