

# Bticino Conectado Connected WD

Relator: **Ignacio Guerrero**  
Product Manager

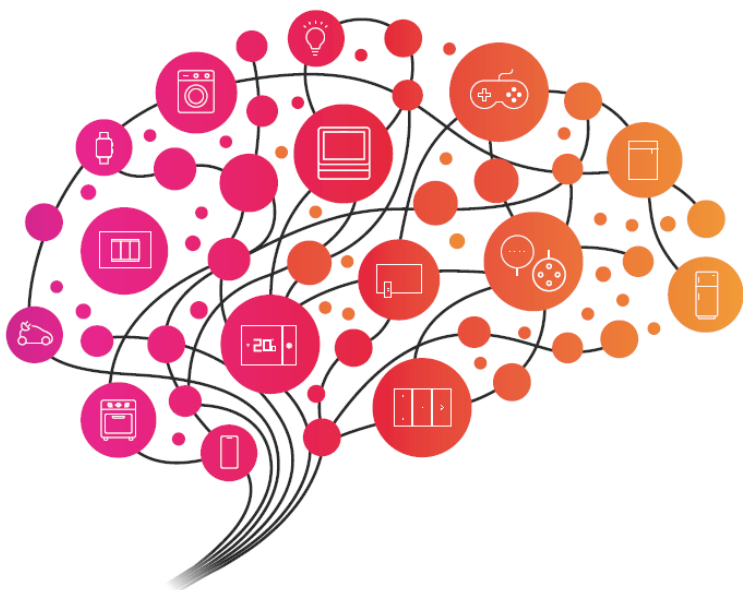


*Aportando valor a tu profesión*

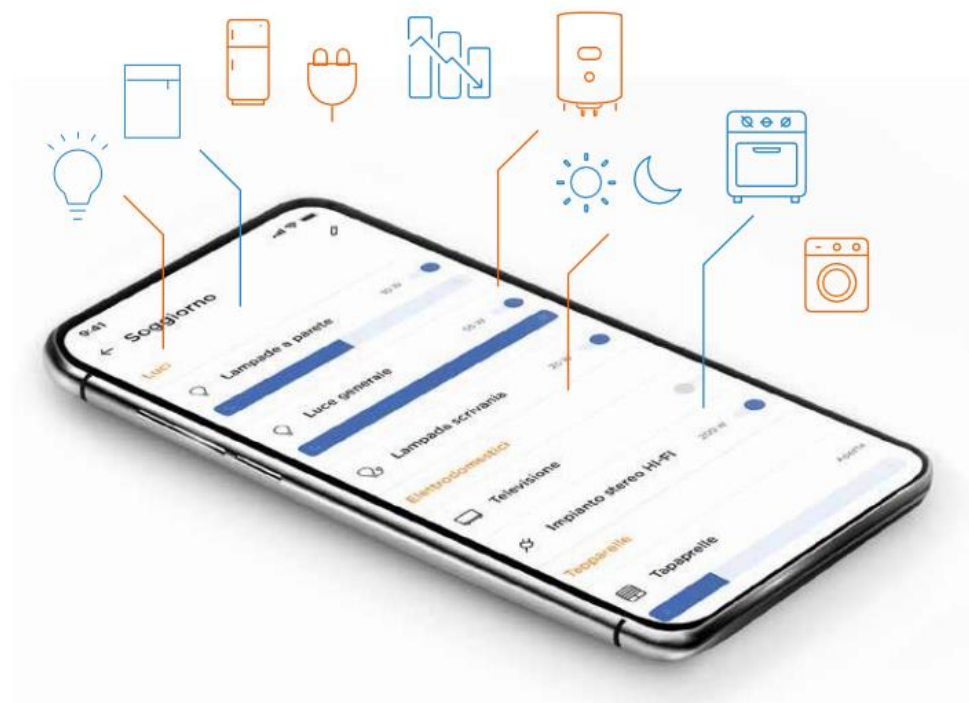


legrand | bticino  
**academy**  
PROGRAMAS DE CAPACITACIÓN

# Introducción



**BTICINO  
CONECTADO**



Control inteligente a distancia de los sistemas eléctricos y seguridad instalados en una instalación

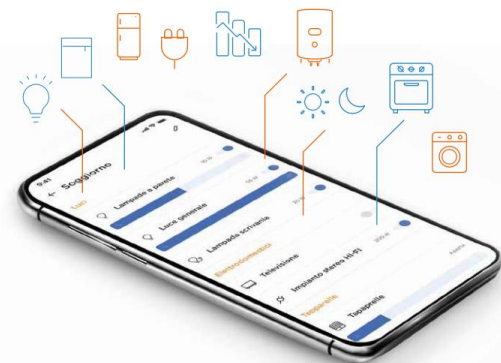


# Introducción



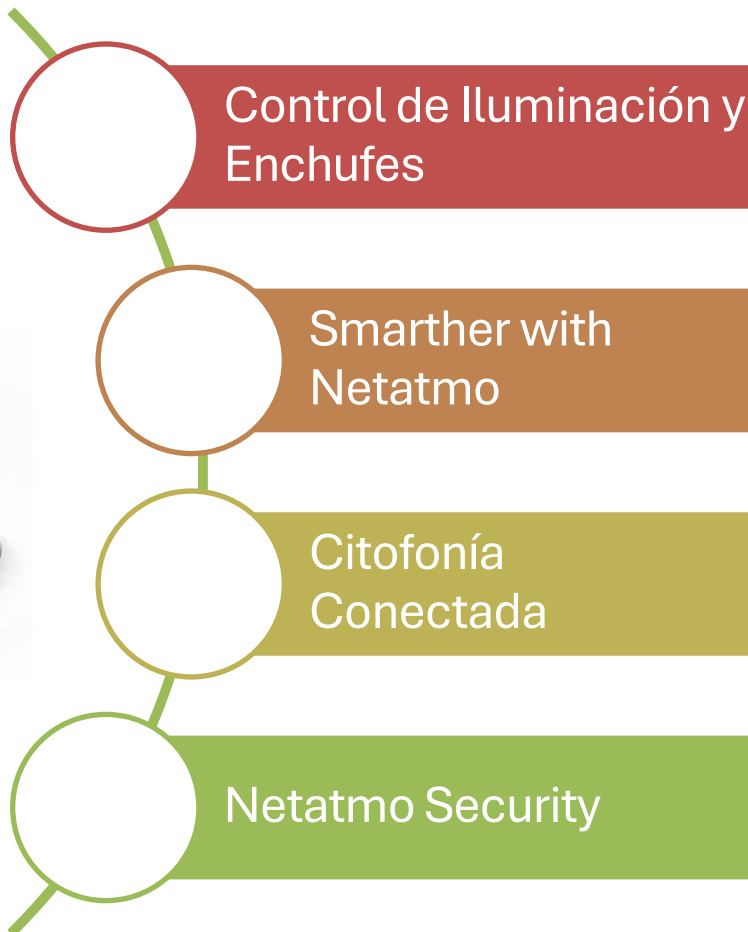
## Home+Control

Una única APP para la gestión de iluminación, enchufes, termostatación y consumo energético.



## Home+Security

Para la gestión de la Videocitofonía y productos Netatmo-Security



**Clase 300x**  
**Clase 100x**  
**EASYKIT**



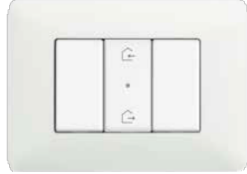
# Introducción



Living Now WITH NETATMO



Livinglight WITH Netatmo



Màtix WITH Netatmo



**SERIES ELECTRICAS SMART PARA CONTROLAR PERSIANAS, ILUMINACIÓN & ENCHUFES FACILMENTE DESDE TU VOZ, SMARTPHONE, O PLACA**

**SALUDA A TUS VISITAS INCLUSO CUANDO ESTÉS LEJOS DE CASA**



**ADAPTA LA TEMPERATURA DE ACUERDO A TU RUTINA DIARIA**



**OBTEN ALERTAS EN CUALQUIER PARTE EN CASO DE ALARMAS**



**MANTÉN UN OJO EN TU CASA Y SIENTETE TRANQUILO**



**CONTROLA TU YOUR ILUMINACIÓN & CARGAS FACILMENTE DESDE TU VOZ, SMARTPHONE, O PLACA**



# Introducción

## BTICINO CONECTADO

Transforma tu instalación tradicional en una Smart



### HOME+CONTROL

Una única APP para la gestión de iluminación, enchufes, termostatación y consumo energético.



### HOME+SECURITY

Para la gestión de la videofonía y productos Netatmo.

**bticino**



**Con una casa Inteligente, todo es mas fácil....**

Con un solo clic para apagar toda la casa, o colocar un mando donde se quiera, sin cables.



**¡La vivienda es más segura!!!**

Evita apagones o recibe notificaciones en caso de mal funcionamiento, o revisar cámara inteligentes o videoportero.



**¡Máximo Confort!!!**

Puedes crear escenarios para gestionar múltiples dispositivos, subir la temperatura antes de llegar a casa, abrir la puerta desde el Smartphone o dar instrucciones por voz....



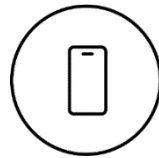
**¡¡Más control, más ahorro!!**

Ten el control del consume de electricidad y calefacción de la vivienda, de forma diaria, semanal o anual.





# Introducción



## TODO YA ES SMART

Todos tenemos un Smartphone



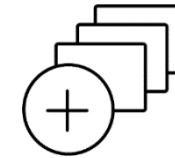
## NO CAMBIA EL TRABAJO

La instalación es igual que siempre



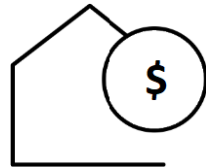
## ESPECIALIZACIÓN

Socios actualizados con la tecnología



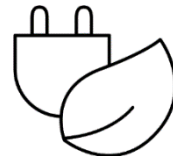
## PERSONALIZACIÓN

Se puede avanzar de a poco con el proyecto



## MAYOR PLUSVALIA

Aumento del valor de la vivienda



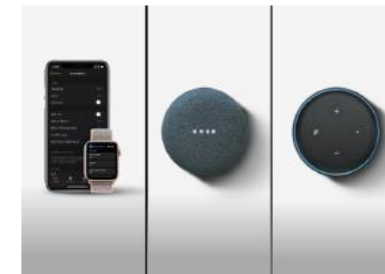
## AHORRO DE ENERGÍA

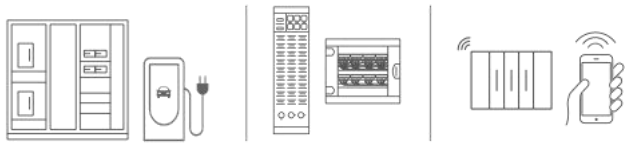
Gestión del consumo y programas automáticos



## INTEGRACIÓN

Compatibilidad nativa con Apple, Google, Alexa y otros.





# Tecnología

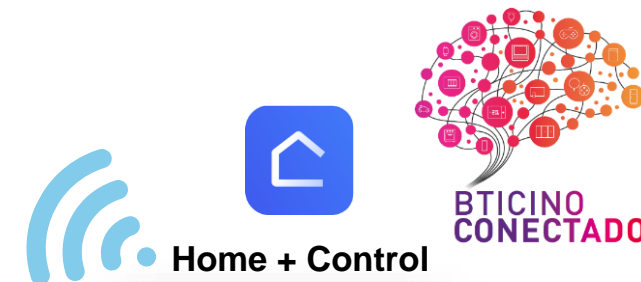


*Aportando valor a tu profesión*

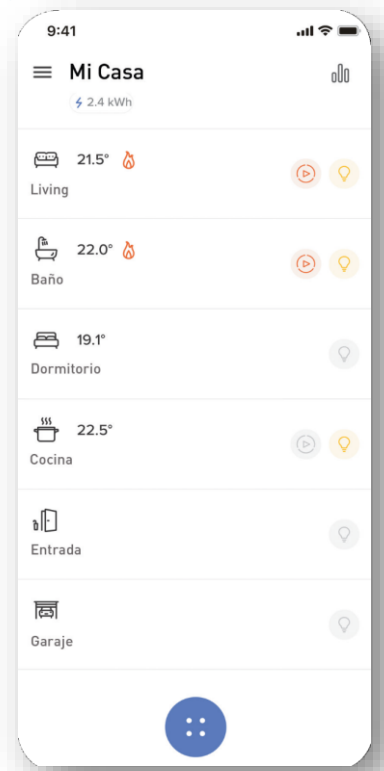


legrand | bticino  
**academy**  
PROGRAMAS DE CAPACITACIÓN

# Comparación Técnica

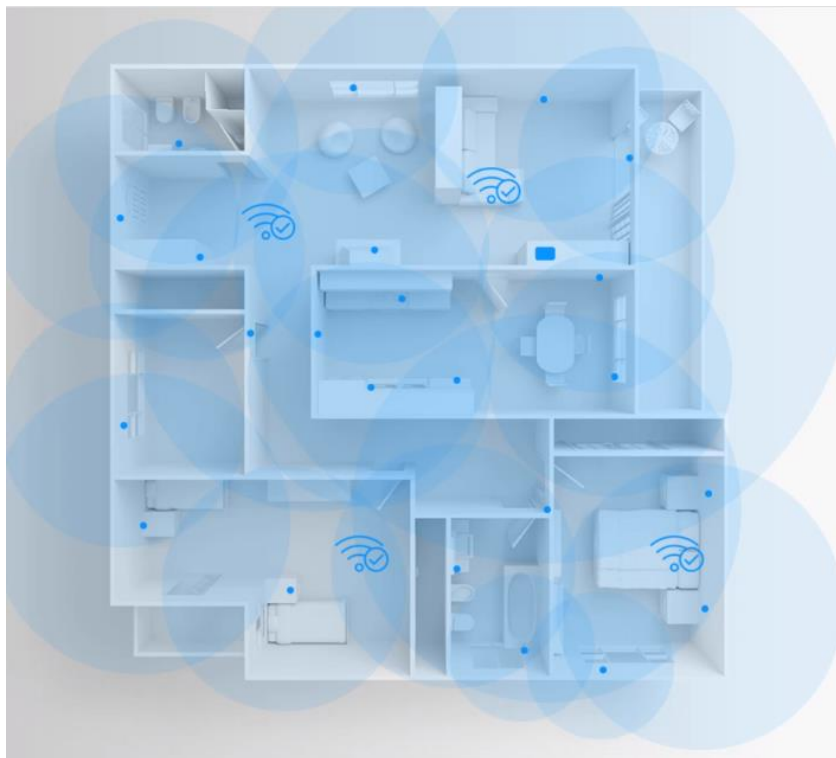


-  CONTROL A DISTANCIA
-  CREACIÓN DE ESCENARIOS
-  CONTROL POR VOZ
-  PROGRAMACIÓN HORARIA



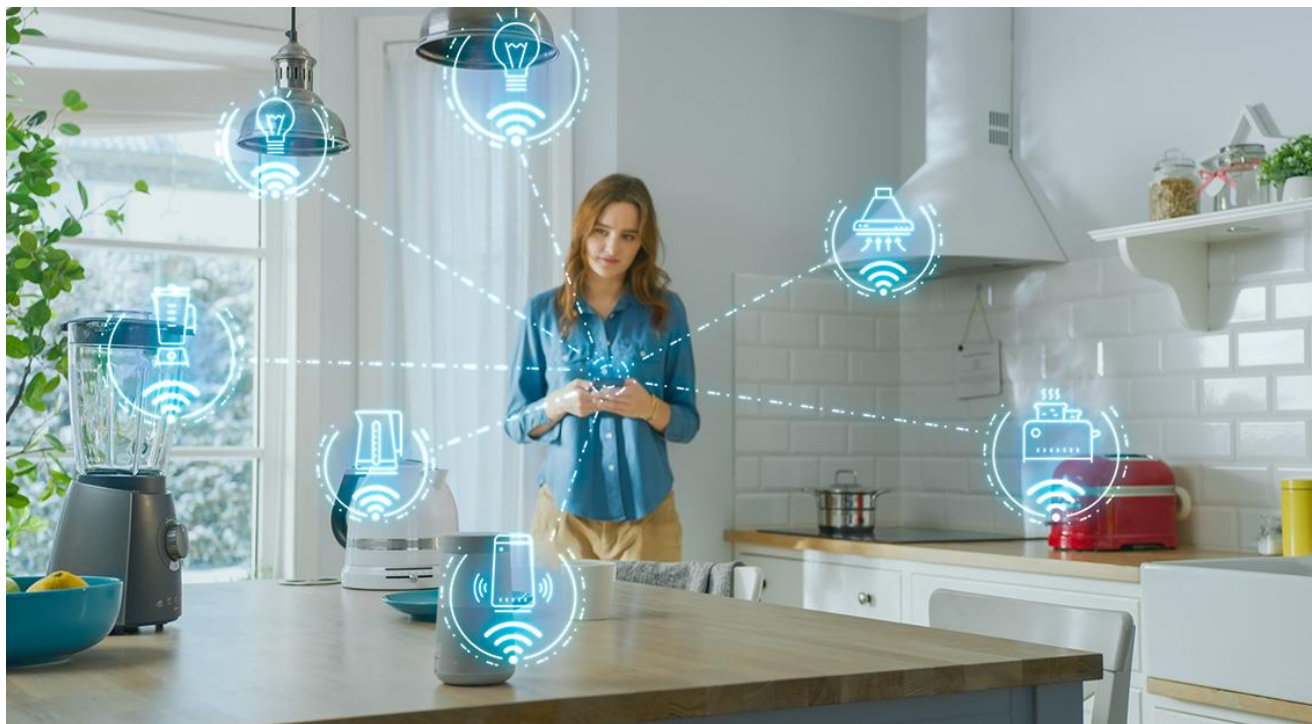


# Comparación Técnica

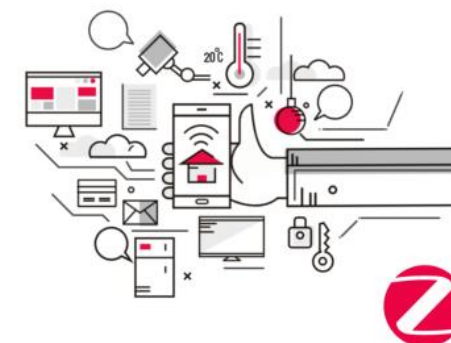




# Comparación Técnica



El grupo Legrand es miembro fundador del proyecto “Connected homes over IP”, que permite la integración de productos inteligentes de distintas marcas de manera nativa.



# Comparación Técnica



Los requisitos de la Norma **ISO 27001** nos aportan un **Sistema de Gestión de la Seguridad de la Información (SGSI)**, consistente en medidas orientadas a **proteger la información**, indistintamente del formato de la misma, contra cualquier amenaza, de forma que garanticemos en todo momento la continuidad de las actividades de la instalación.

Los Objetivos del SGSI son preservar la:  
**Confidencialidad**  
**Integridad**  
y **Disponibilidad** de la Información

# Introducción



La ISO 27001, asegura la confidencialidad de los datos de los usuarios y la no comercialización de éstos.

# Comparación Técnica



**Bureau Veritas Certification**

**NETATMO**  
93, RUE NATIONALE  
92100 BOULOGNE BILLANCOURT  
FRANCE  
This is a multi-site certificate, additional site(s) are listed on the next page(s)

*Bureau Veritas Certification Holding SAS – UK Branch certifies that the Management System of the above organisation has been audited and found to be in accordance with the requirements of the management system standards detailed below*

---

**ISO/IEC 27001:2013**  
*Scope of certification*

---

**DELIVERY AND MAINTENANCE OF PRODUCTS AND SERVICES TO OUR "WITH NETATMO" PARTNERS AND ELIOT CLOUD SERVICE TO LEGRAND BUS, AND THEIR END USERS.**

*Statement of Applicability Version number and release date:  
SMSI\_DDA\_Applicability ISO27001\_Process\_Mapping\_20191102, 02/11/2019*

Original cycle start date: **17 February 2020**  
Expiry date of previous cycle: **N/A**  
Certification / Recertification Audit date: **17 January 2020**  
Certification / Recertification cycle start date: **17 February 2020**

Subject to the continued satisfactory operation of the organization's Management System, this certificate expires on: **16 February 2023**

Certificate No. **FR057581** Version: **1** Revision date: **17 February 2020**  
Contract No. **7282573**

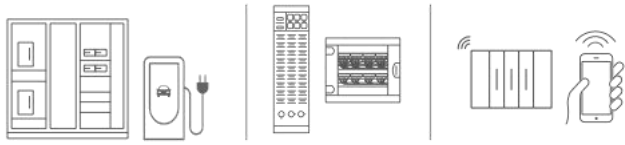
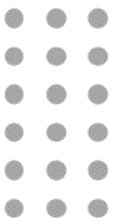
*Laurent CROGUENEC - Managing Director,  
Signed on behalf of BVCH SAS UK Branch*

Certification body address: 66 Prescot Street, London E1 9HG, United Kingdom.  
Local office: Bureau Veritas Certification France : 60 avenue du Général de Gaulle  
92046 Paris la Défense

Further clarifications regarding the scope of this certificate and the applicability of the management system requirements may be obtained by consulting the organisation.  
To check this certificate validity please call: + 33(0) 1 41 97 00 60.

Disponible en sección certificados de [www.bticino.cl](http://www.bticino.cl)





# Presentación Oferta Connected WD



*Aportando valor a tu profesión*

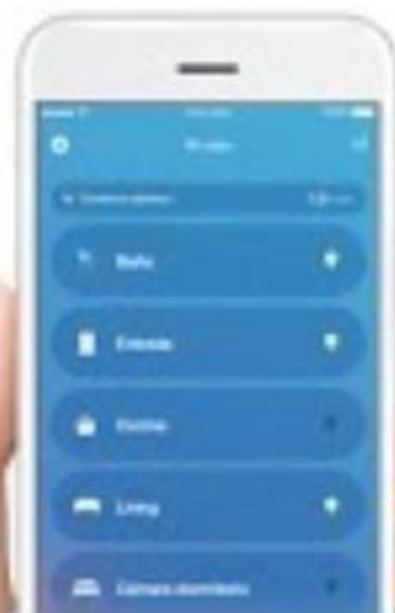


legrand | bticino  
**academy**  
PROGRAMAS DE CAPACITACIÓN



Living Now with NETATMO

Sistema eléctrico Smart



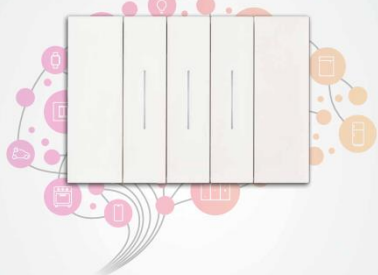
# Guía rápida de selección

## Living Now <sup>WITH</sup> Netatmo Sistema Electrónico Smart

Una gama simple y funcional de dispositivos conectados, tanto cableados como inalámbricos.

### BTICINO CONECTADO

Living Now <sup>WITH</sup> Netatmo



### Guía de selección rápida



El icono de siempre, ahora Smart.  
Una nueva generación con un diseño único, sumado a la simplicidad de tecnología Smart.  
Compatible con los asistentes de voz, Google, Siri o Alexa.

Cree sistemas inteligentes sin cambiar sus hábitos de uso.



**bticino**

| CONEXIÓN REMOTA  | ESCENARIOS  | ILUMINACIÓN   | PERSIANAS  | ENERGÍA   |
|--|---|---|--|---|
| <p><b>DISPOSITIVO CONECTADO (230V A.C.)</b></p> <p><b>Art. K4500C</b><br/>Gateway con mando de escenarios Entrar-Salir</p> <p><b>Art. K4510C</b><br/>Gateway con mando de escenarios Entrar-Salir</p> <p><b>Art. FC80GT</b><br/>Gateway a riel DIN</p> | <p><b>CONTROLES INALÁMBRICOS A BATERÍA</b></p> <p><b>Art. K4570CW</b><br/>Mando de escenarios Entrar-Salir</p> <p><b>Art. K4570CWI</b><br/>Mando de escenarios Entrar-Salir</p> <p><b>Art. K4575CW</b><br/>Mando de 4 escenarios</p> <p><b>Art. K4574CW</b><br/>Mando de escenarios Dia-Noche</p> <p><b>Art. K4574CWI</b><br/>Mando de escenarios Dia-Noche</p> | <p><b>Art. FC80RC</b><br/>Telerruptor conectado - 16 A</p> <p><b>Art. 3584C</b><br/>Micromódulo 1,3 A</p> <p><b>Art. K4003C</b><br/>Interruptor 9/12-9/24 conectado (conexión neutro)</p> <p><b>Art. K4411CM2</b><br/>Interruptor ON/OFF o Dimmer</p> <p><b>Art. K4411C</b><br/>Interruptor Dimmer conectado (conexión neutro)</p> <p><b>Art. 3577C</b><br/>Módulo inalámbrico para interruptor tradicional</p> <p><b>Art. K4003CW</b><br/>Control para iluminación o toma de corriente conectada</p> <p><b>Art. K4003CWI</b><br/>Control para iluminación o toma de corriente conectada</p> <p><b>Art. K4003CWI</b><br/>Control modular inalámbrico para iluminación o toma de corriente conectada</p> <p><b>Art. 3585C</b><br/>Sensor de movimiento conectado</p> | <p><b>Art. K4027C</b><br/>Interruptor de persianas conectado</p> <p><b>Art. K4027C</b><br/>Micromódulo de persianas conectado</p> <p><b>Art. K4027CWI</b><br/>Control modular inalámbrico para persianas</p> <p><b>Art. K4027CW</b><br/>Control inalámbrico para persianas</p> | <p><b>Art. K4531C</b><br/>Módulo enchufe conectado - 16A</p> <p><b>Art. FC80CC</b><br/>Contactor conectado 20A - Riel DIN</p> <p><b>Art. F20T60A</b><br/>Medidor de energía conectado - Riel DIN</p> <p><b>Art. FC80GCS</b><br/>Módulo gestión de carga conectado - Riel DIN</p> <p><b>Art. XW8002</b><br/>Termostato conectado</p> <p><b>Art. XW8002W</b><br/>Termostato conectado</p> <p><b>Art. XM8002</b><br/>Termostato conectado</p> <p><b>Art. XG8002</b><br/>Termostato conectado</p> |





# Guía rápida de selección

Livinglight <sup>WITH</sup> Netatmo

Sistema Smart

Una sencilla y práctica selección de productos, cableados e inalámbricos conectados.



**BTICINO  
CONECTADO**

**BTICINO CONECTADO**

Livinglight <sup>WITH</sup> Netatmo



Guía de **selección rápida**



La serie más destaca de Bticino, ahora es Smart.  
Control desde la App Home-Control.  
Compatible con los asistentes de voz Google, Siri o Alexa.

Cree sistemas inteligentes sin cambiar sus hábitos de uso.



**bticino**

**CONEXIÓN REMOTA**

**DISPOSITIVOS CONECTADOS (230V A.C.)**

**Artículo L/N/NT4500C**  
Gateway con control de escenarios  
Entrada&Salida

**Artículo L/N/NT4510C**  
Gateway con control de escenarios  
Entrada&Salida

**Artículo FC80GT**  
Gateway DIN

**PRODUCTOS INALÁMBRICOS**

**ESCENARIOS**

**Artículo L/N/NT4570CW**  
Comando inalámbrico de escenarios Entrar&Salir

**Artículo LN4570CWI**  
Comando inalámbrico de escenarios Entrar/Salir

**Artículo L/N/NT4575CW**  
Comando inalámbrico de 4 escenarios

**Artículo L/N/NT4574CW**  
Comando inalámbrico de escenarios Día/Noche

**Artículo LN4574CWI**  
Comando inalámbrico de escenarios Día/Noche

**ILUMINACIÓN**

**Artículo FC80RC**  
TelerruptorDIN conectado 16 A

**Artículo 3584C**  
Relé de luz conectado 1,3 A

**Artículo L/N/NT4003C**  
Interruptor de días conectado

**Artículo L/N/NT4411C**  
Interruptor/ regulador conectado

**Artículo L/N/NT4003CW**  
Comando inalámbrico

**Artículo LN4003CWI**  
Comando inalámbrico

**Artículo L/N/NT4003DCW**  
Comando inalámbrico doble

**Artículo 3585C**  
Detector de movimiento

**Artículo 3577C**  
Comando inalámbrico auxiliar para mecanismo tradicionales

**PERSIANAS**

**Artículo L/N/NT4027C**  
Comando inalámbrico conectado

**Artículo 4027C**  
Micromódulo conectado

**Artículo LN4027CWI**  
Comando inalámbrico

**Artículo L/N/NT4027CW**  
Comando inalámbrico

**GESTIÓN DE LA ENERGÍA Y CONSUMO**

**Artículo L/N/NT4531C**  
Módulo para enchufe conectado -16 A

**Artículo FC80CC**  
Contactor DIN conectado 20 A

**Artículo F20T60A**  
Módulo DIN conectado de medidas de consumo

**Artículo FC800CS**  
Módulo DIN conectado de gestión de cargas

**Termostato conectado**  
**Artículo XW8002**  
**Artículo XW8002W**  
**Artículo XM8002**  
**Artículo XG8002**

Nota: Los productos también están disponibles en acabados en blanco, gris y tech.  
Consulta el catálogo para obtener descripciones detalladas, disponibilidad y gama completa de productos.

# Guía rápida de selección

Guía de selección rápida

## Instalación eléctrica Smart

Una gama completa de dispositivos conectados, cableados e inalámbricos.

**BTICINO CONECTADO**

Màtix WITH Netatmo

Guía de selección rápida

Diseño Italiano, ahora Smart. Toda la funcionalidad que necesitas, sumado a la simplicidad de tecnología Smart. Compatible con los asistentes de voz, Google, Siri o Alexa.

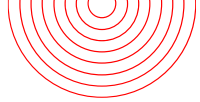
Cree sistemas Inteligentes sin cambiar sus hábitos de uso.

BTICINO

CONTROL A DISTANCIA CONTROL DE ESCENARIOS CONTROL VOZ CONTROL DE CONSUMO CONTROL DE PERSIANAS CONTROL DE CLIMA

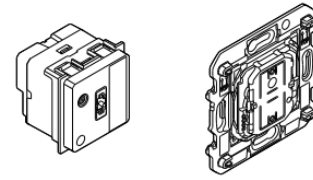
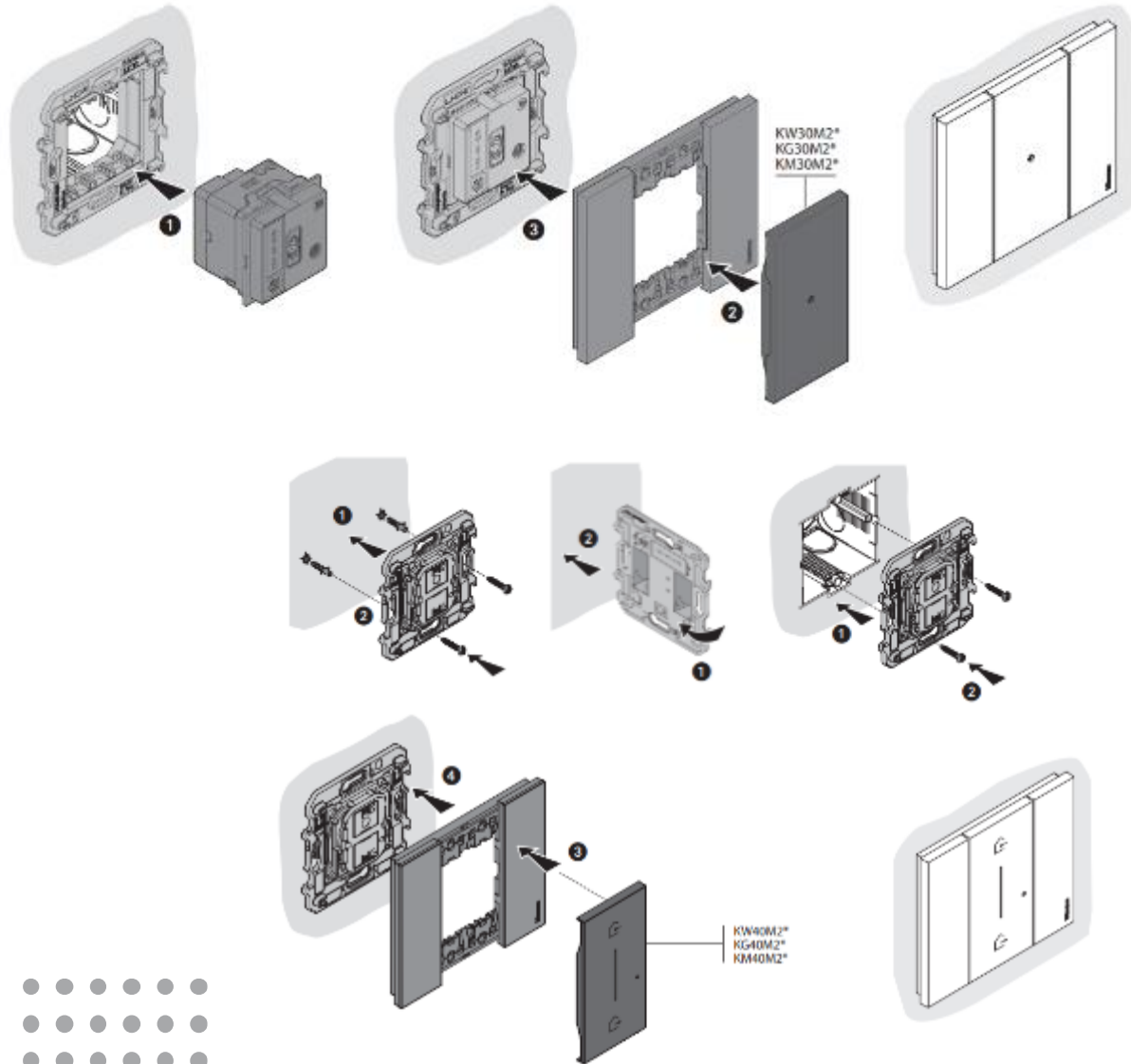
| CONEXIÓN REMOTA   | ESCENARIOS  | ILUMINACIÓN   | PERSIANAS  | GESTIÓN DE ENERGÍA Y CONSUMO   |
|---|---|---|--|--|
| <p>Gateway</p> <p><b>CONEXIÓN (230V A.C.)</b></p> <p>Art. AM4510C Gateway con comando ENTRAR/SALIR</p> <p>Art. FC80GT Gateway DIN</p> | <p>Mando de escenario</p> <p><b>MANDOS INALÁMBRICOS</b></p> <p>Art. AM4570CWI Mando Entrar/Salir</p> <p>Art. AM4574CWI Mando Día/Noche</p> <p>Art. 3528C* Mando de 4 escenarios adicionales *Disponible desde Noviembre de 2022</p> | <p>Comando luces</p> <p>Art. FC80RC Telerruptor DIN conectado 16 A</p> <p>Art. 3584C Micromódulo conectado 1,3 A</p> <p>Art. AM4003C Interruptor On/Off conectado</p> <p>Art. AM4411C Dimmer conectado</p> <p>Art. AM4003CWI Mando inalámbrico alumbrado</p> <p>Art. 3585C Sensor de movimiento</p> | <p>Comando persianas</p> <p>Art. AM4027C Comando persianas conectado</p> <p>Art. 4027C micromódulo conectado persianas</p> <p>Art. AM4027CWI Mando inalámbrico persianas</p> | <p>Enchufe conectado</p> <p>Art. AM4531C Módulo enchufe conectado -16 A</p> <p>Art. FC80CC Contactor DIN conectado 20 A</p> <p>Art. F20T60A Medidor DIN conectado</p> <p>Art. FC80CS Módulo gestión de carga DIN conectado</p> <p>Termostato conectado</p> <p>Art. XW8002<br/>Art. XW8002W<br/>Art. XM8002<br/>Art. XG8002</p> |





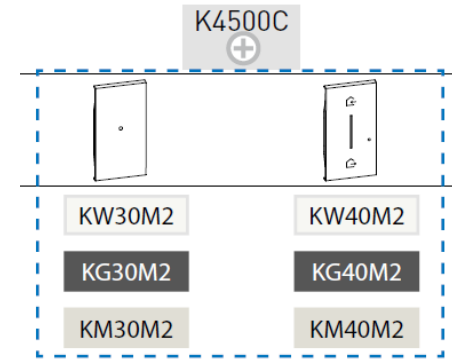
# Bticino Conectado

Gateway  
+  
Mando Escenario Master



## Gateway

Living Now <sup>WITH</sup> Netatmo



Livinglight <sup>WITH</sup> Netatmo

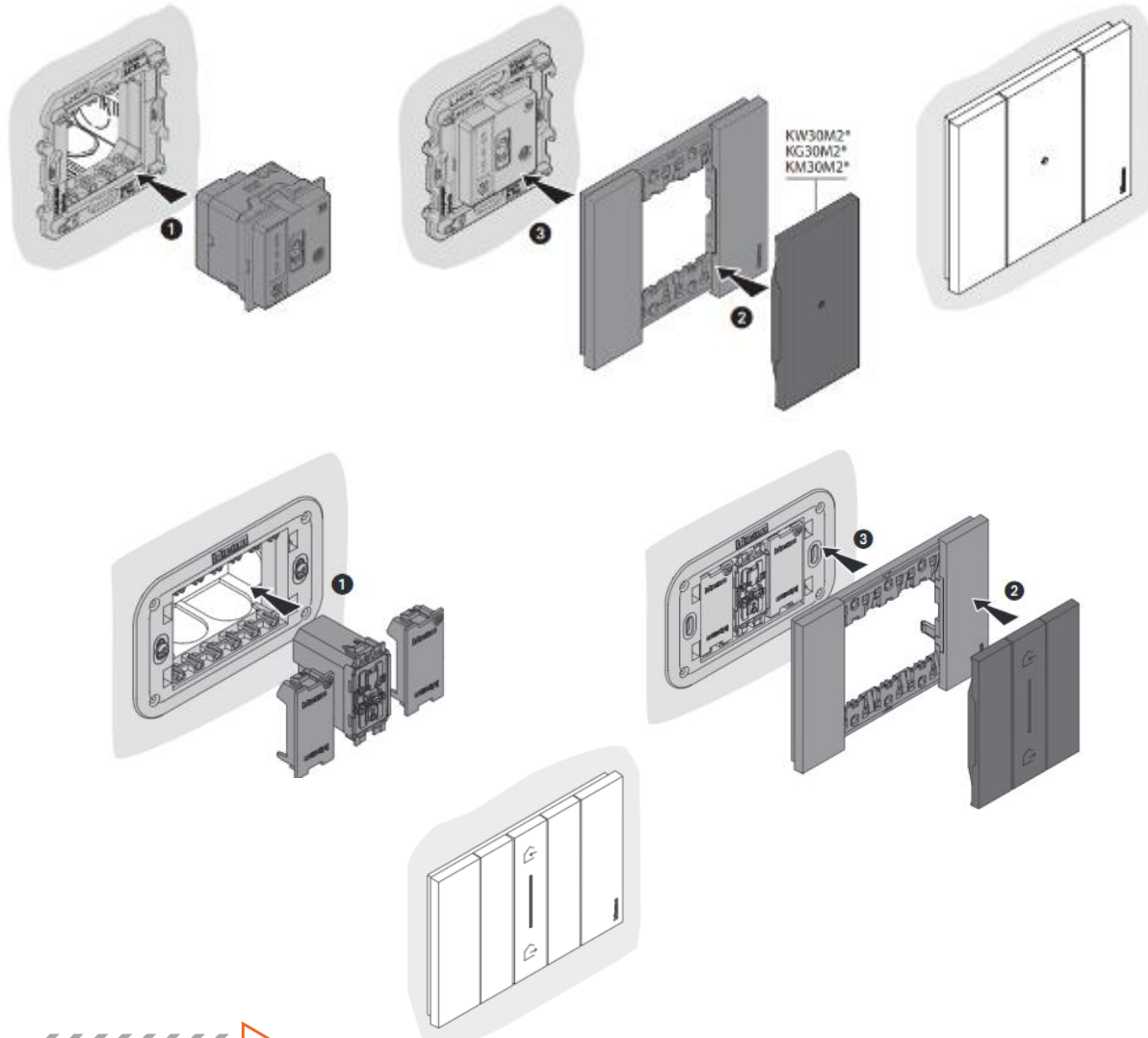


- N4500C
- NT4500C
- L4500C

*Aportando valor a tu profesión*

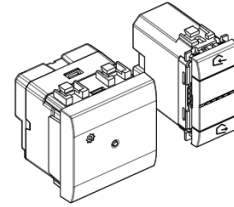


# Bticino Conectado

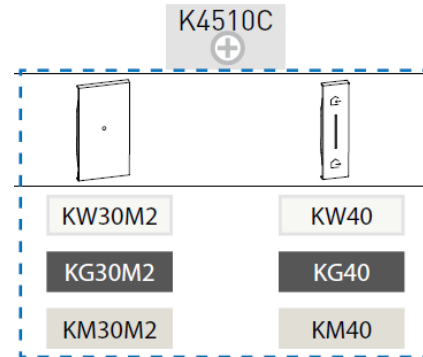


Gateway  
+  
Mando Escenario Master Modular

## Gateway



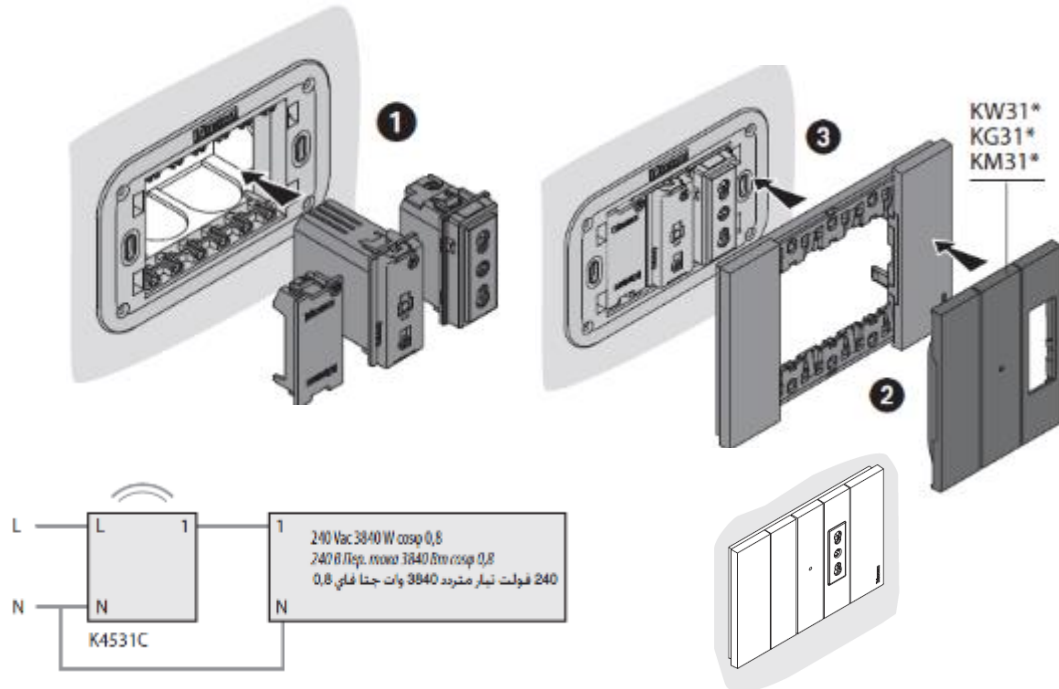
Living Now <sup>WITH</sup> Netatmo



Livinglight <sup>WITH</sup> Netatmo



# Bticino Conectado



## Enchufe Conectado

Living Now <sup>WITH</sup> Netatmo



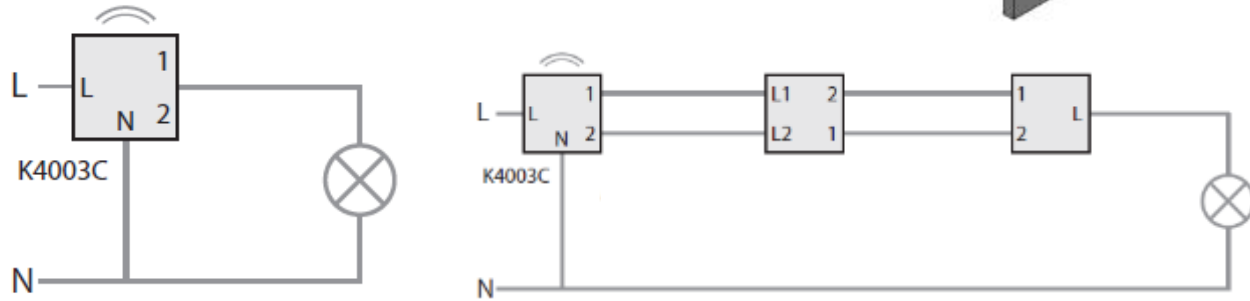
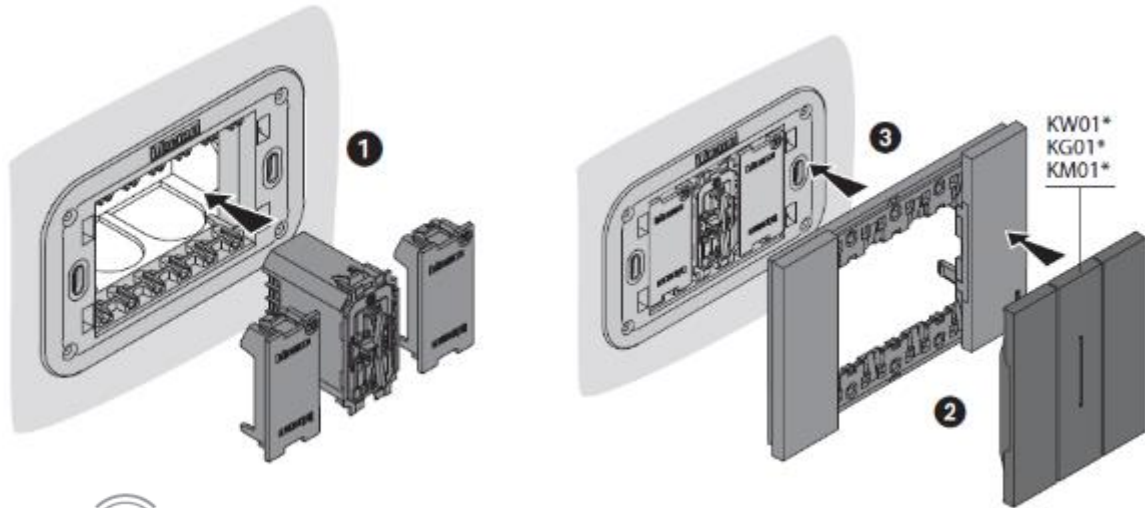
Livinglight <sup>WITH</sup> Netatmo



|  |  |  |  |  |  |  |  |  |                                   |
|--|--|--|--|--|--|--|--|--|-----------------------------------|
| + 45 °C<br>درجه مئوية 45+<br>+ 5 °C<br>درجه مئوية 5+<br>2 x 2,5 mm <sup>2</sup><br>2 x 2,5 mm <sup>2</sup><br>2 x 2,5 mm <sup>2</sup><br>2مم 2,5 x 2<br>100 – 240 Vac ; 50/60 Hz<br>100 – 240 В ; 50/60 Гц<br>فولت 240 - 100, هرتز 60 - 50 |  |  |  |  |  |  |  |  | Cargas<br>240 Vac 3840 W cosp 0,8 |
|  |  |  |  |  |  |  |  |  |                                   |

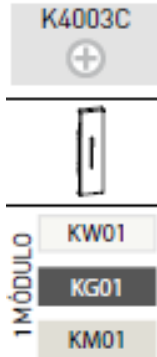


# Bticino Conectado



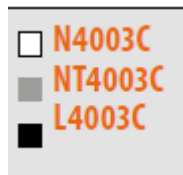
## Interruptor Conectado

Living Now WITH Netatmo



Interruptor 9/12 o 9/24  
Conectado (Con Neutro)

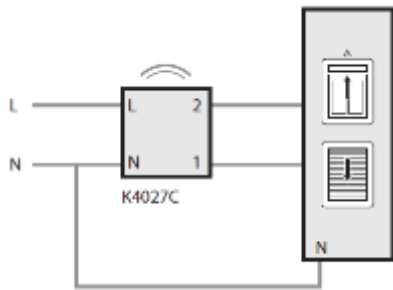
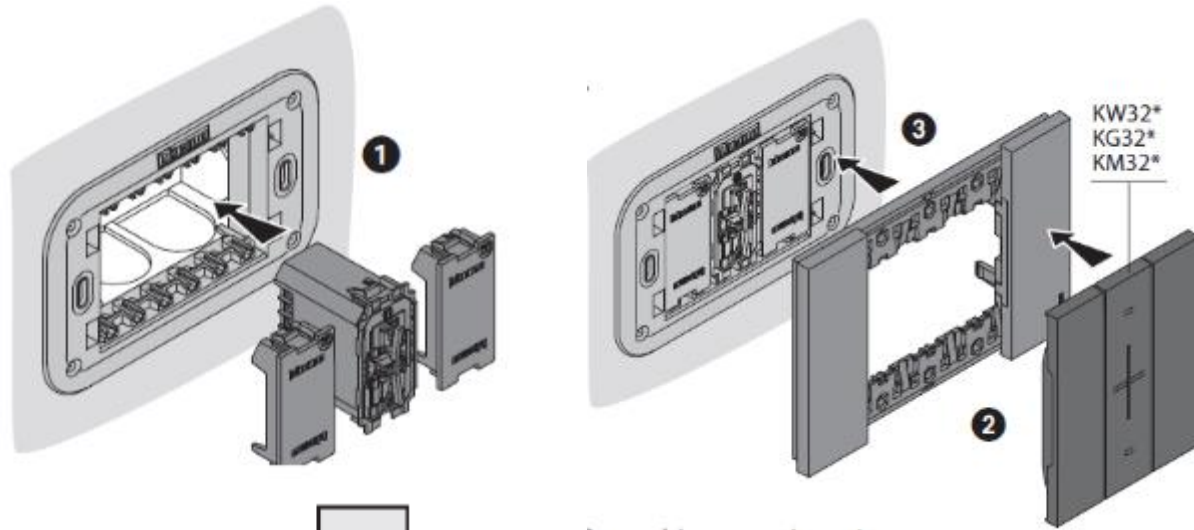
Livinglight WITH Netatmo



|  |  |                |                       |                         |                              |
|--|--|----------------|-----------------------|-------------------------|------------------------------|
| <p>+45 °C<br/>+5 °C</p> <p>1 x 1,5 mm<sup>2</sup><br/>1 x 1,5 mm<sup>2</sup><br/>1 x 1,5 mm<sup>2</sup><br/>2 mm 1,5 x 1</p> <p>110 - 240 Vac ; 50/60 Hz<br/>110 - 240 B ; 50/60 Hz<br/>فولت 240 - 110، هرتز 60 - 50</p> |  | <p>LED (*)</p> |                       |                         | <p>(**)</p>                  |
| Cargas   | Bombilla Incandescente o bombilla halógena | Bombilla LED   | Fluorescente compacta | Transformador eléctrico | Transformador ferromagnético |
| 240 VAC  | 500 W                                      | 100 W          | 250 VA                | 250 VA                  | 250 VA                       |



# Bticino Conectado



+45°C  
درجة مئوية 45+  
+5°C  
درجة مئوية 5+

1 x 1,5 mm<sup>2</sup>  
1 x 1,5 mm<sup>2</sup>  
1 x 1,5 mm<sup>2</sup>  
2 مع 1,5 x 1



100 - 240 Vac; 50/60 Hz - 100 - 240 B; 50/60 Hz  
فولت 240 - 110, هرتز 60 - 50

|              |                      |
|--------------|----------------------|
| Cargas       | Motor para persianas |
| 240 VAC max. | 1 x 500 VA           |



## Persiana Conectado

Living Now WITH Netatmo



Persianas

|           |        |
|-----------|--------|
| K4027C    |        |
| +         |        |
|           |        |
| 1 MÓDULO  | KW32   |
|           | KG32   |
|           | KM32   |
| 2 MÓDULOS | KW32M2 |
|           | KG32M2 |
|           | KM32M2 |



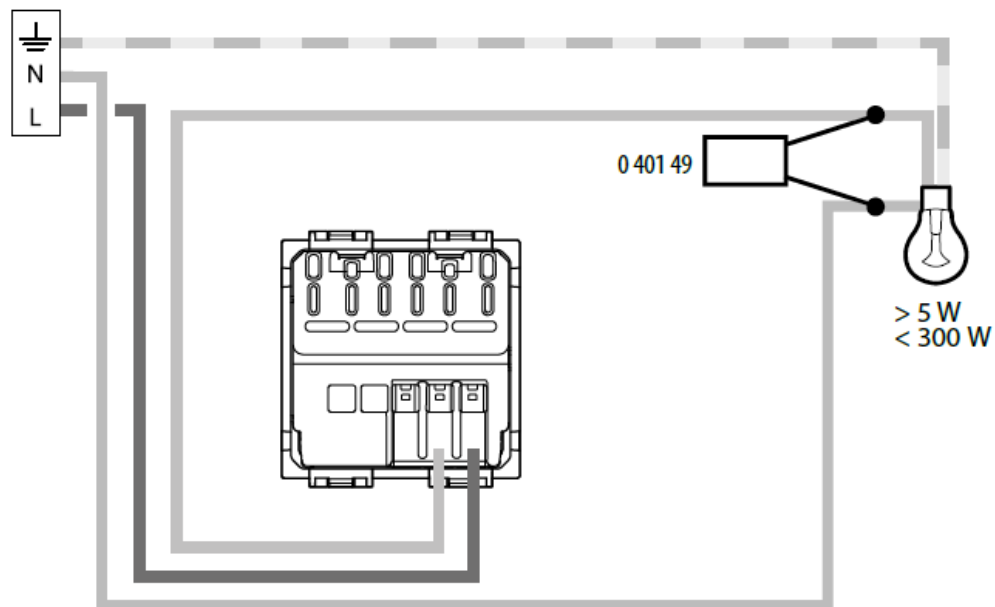
Livinglight WITH Netatmo



□ N4027C  
■ NT4027C  
■ L4027C



# Bticino Conectado – Dimmer sin Neutro



## Dimmer Conectado

Living Now WITH Netatmo



Interruptor On/Off - Dimmer Conectado (Sin Neutro)

K4411CM2



KW33M2

KG33M2

KM33M2

Livinglight WITH Netatmo



N4411CM2

NT4411CM2

L4411CM2

|        |      | R     |                     | L    |        |        |
|--------|------|-------|---------------------|------|--------|--------|
|        |      |       | LED                 |      |        |        |
|        |      |       |                     |      |        |        |
| 240 V~ | Max. | 300 W | <sup>(1)</sup> 60 W | 60 W | 300 VA | 300 VA |
|        | Min. | 7 W   | 5 W                 | 9 W  | 10 VA  | 35 VA  |

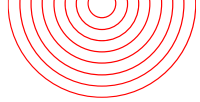


- Compensador Incluido
- Mandatorio instalación en funcionamiento ON/Off - Dimmer

- **Potencia Máxima:** 60W o 5 lámparas



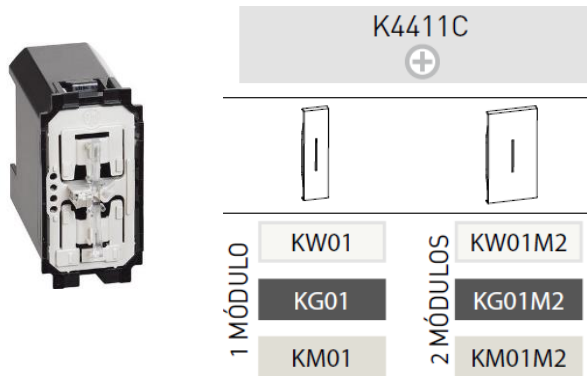




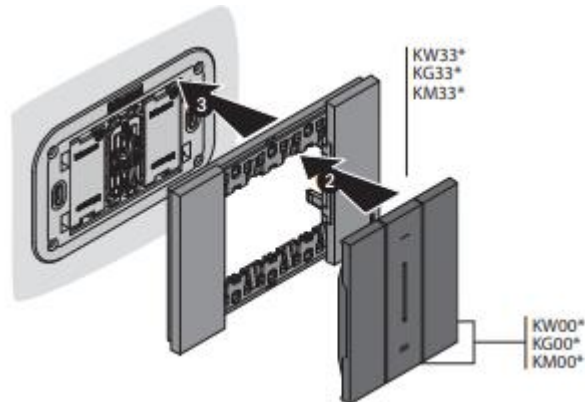
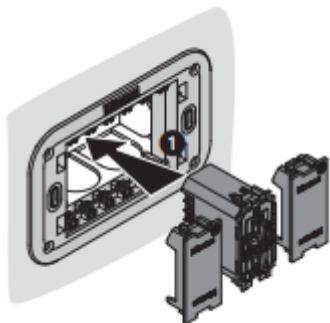
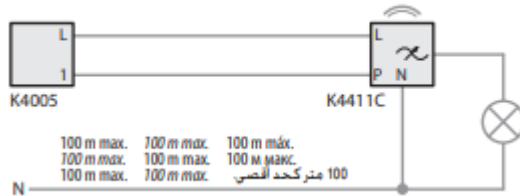
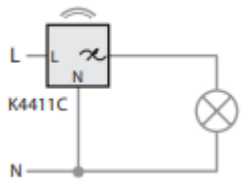
# Bticino Conectado – Dimmer con neutro

## Dimmer Conectado

Living Now WITH Netatmo



Livinglight WITH Netatmo



### TABLA DE CARGA

|  |                                    |             |
|--|------------------------------------|-------------|
| <br>+45 °C<br>+5 °C<br><br>1 X 1,5 mm <sup>2</sup><br>110 – 240 V~, 50/60 Hz | <br>Carga Incandescente o halógena | LED<br>     |
|  |                                    | Lámpara LED |
| 240 VAC  | 150 W                              | 150 W       |



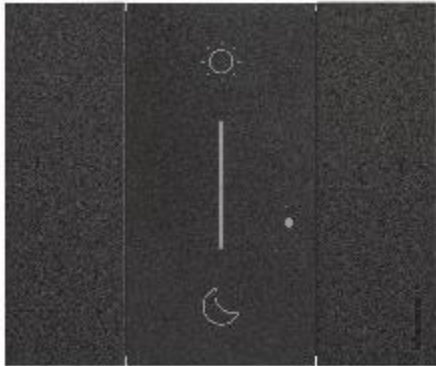
# Bticino Conectado – Mando Escenarios

Living Now WITH Netatmo

**legrand** **bticino**  
**academy**  
PROGRAMAS DE CAPACITACIÓN

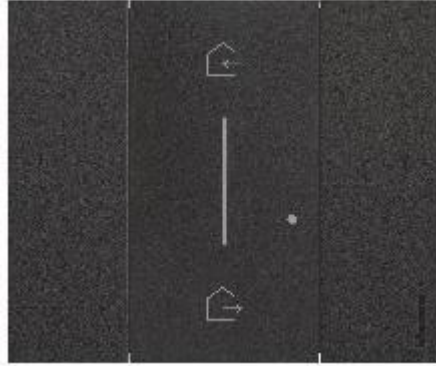
## Mandos Escenarios

Escenario  
Día / Noche



Art. K4574CW

Escenario  
Entrar / Salir



Art. K4570CW

Escenario  
Día / Noche  
Modular

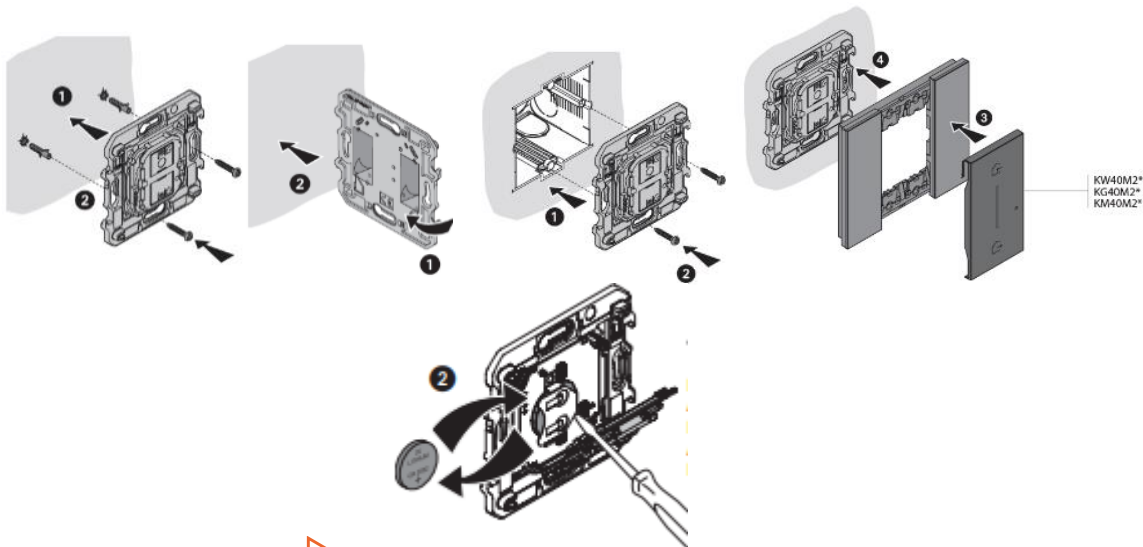


Art. K4574CWI

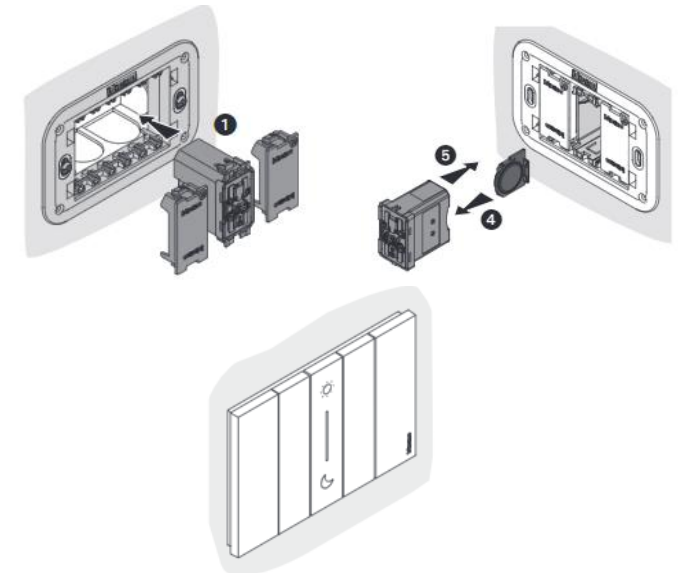
Escenario  
Entrar / Salir  
Modular



Art. K4570CWI



Batería  
Reemplazo  
CR2032.  
Duración  
Estimada 8 años



Aportando valor a tu profesión

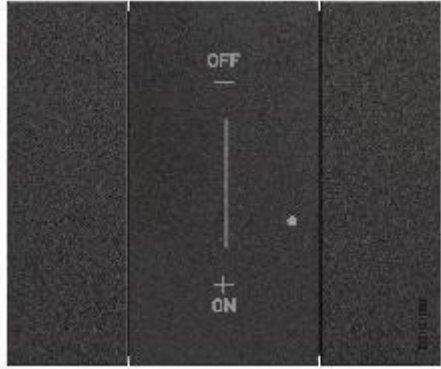




# Bticino Conectado – Mandos inalámbricos

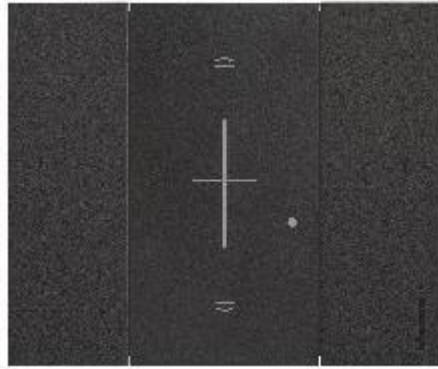
Living Now WITH Netatmo

Mando Inalámbrico Alumbrado



Art. K4003CW

Mando Inalámbrico Persianas



Art. K4027CW

## Mandos Wireless

Mando Inalámbrico Alumbrado Modular

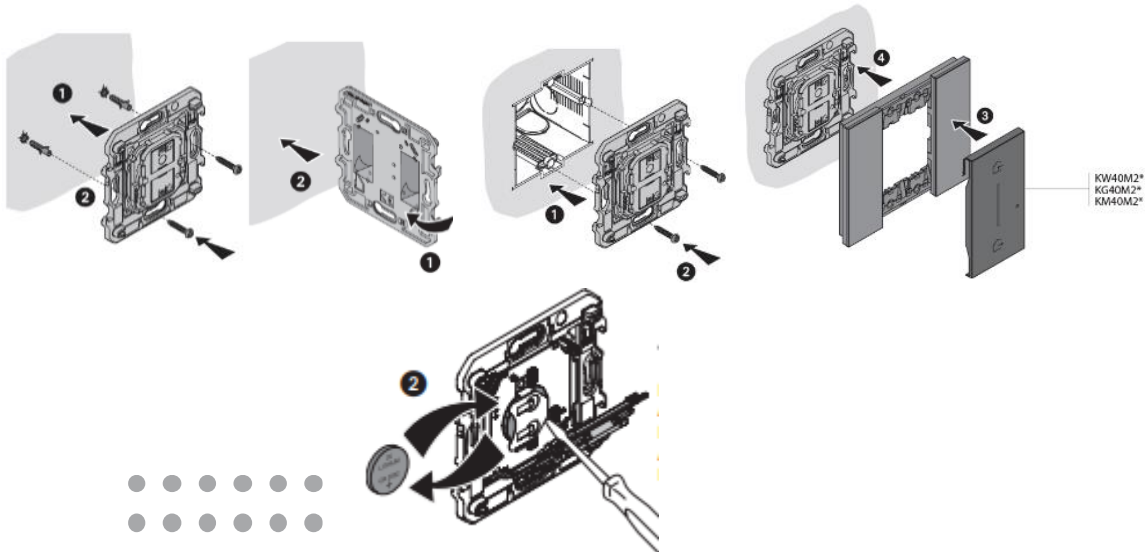


Art. K4003CWI

Mando Inalámbrico Persianas Modular

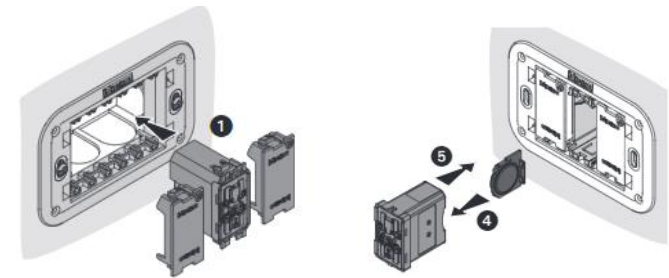


Art. K4027CWI



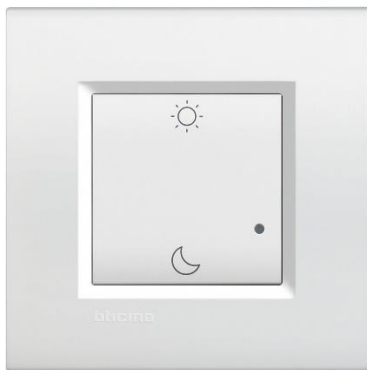
KW40M2\*  
KG40M2\*  
KM40M2\*

Batería Reemplazo CR2032. Duración Estimada 8 años



# Bticino Conectado – Mando escenarios

Mando Escenario Inalámbrico Día / Noche



Mando Escenario Inalámbrico Entrar / Salir



## Mandos Escenarios

Escenario Día / Noche Modular



○ LN4574CWI

Escenario Entrar / Salir Modular

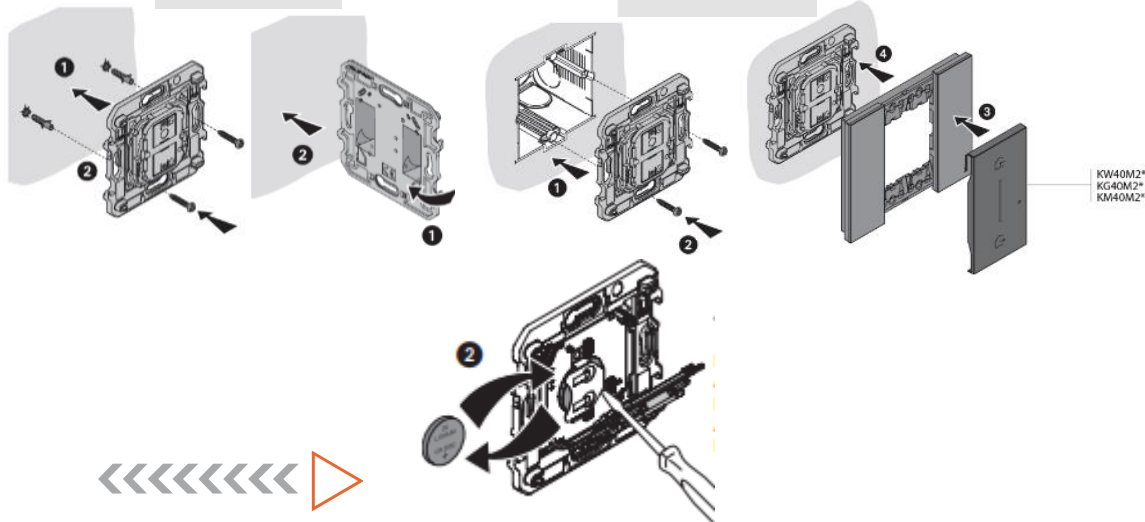


○ LN4570CWI

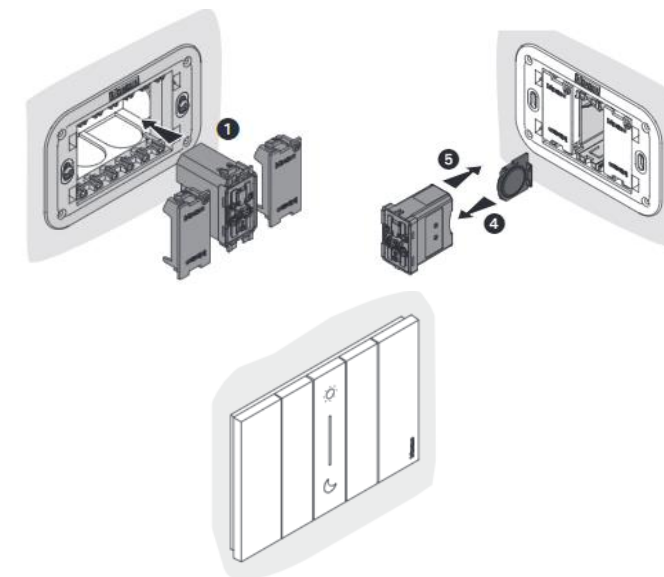
Incluye cubre módulos Blanco / Tech / Antracita

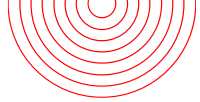
□ N4574CW  
■ NT4574CW  
■ L4574CW

□ N4570CW  
■ NT4570CW  
■ L4570CW



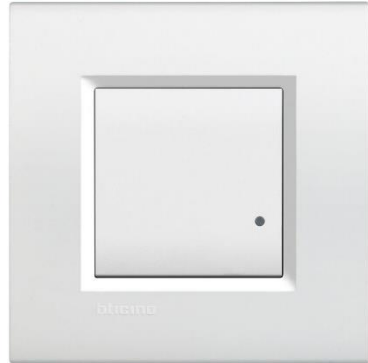
Batería Reemplazo CR2032. Duración Estimada 8 años





# Bticino Conectado – Mandos Inalámbricos Livinglight WITH Netatmo

Mando Inalámbrico Alumbrado



N4003CW  
NT4003CW  
L4003CW

Mando Inalámbrico Persianas



N4027CW  
NT4027CW  
L4027CW

## Mandos Wireless

Mando Inalámbrico Alumbrado Modular



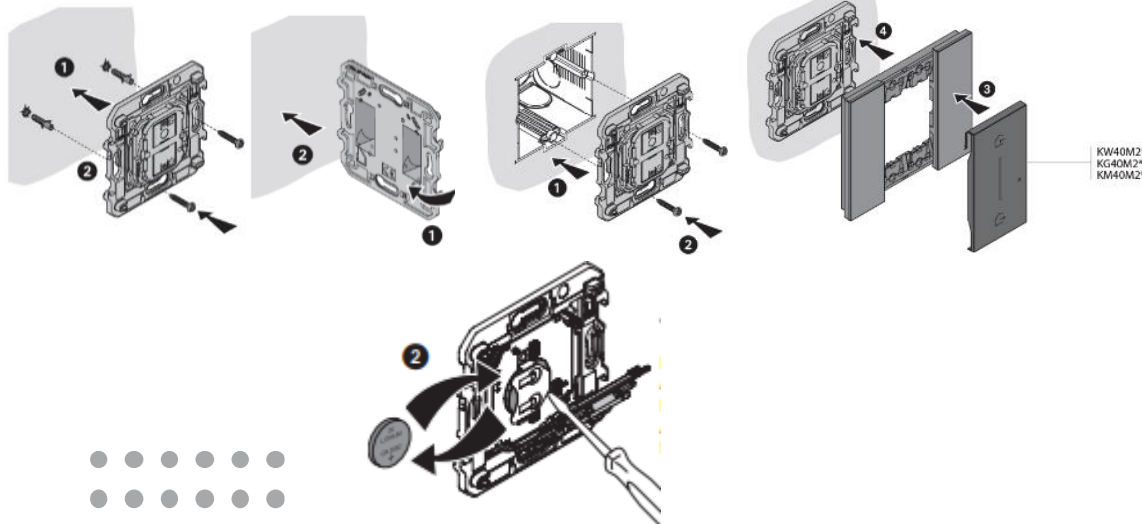
LN4003CW

Mando Inalámbrico Persianas Modular

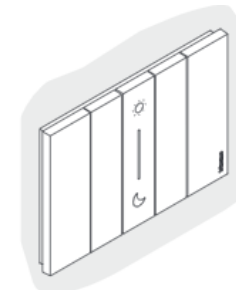
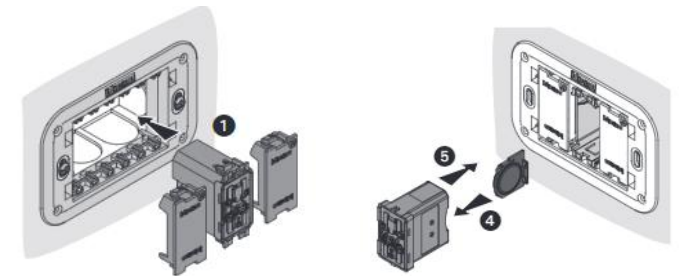


LN4027CW

Incluye cubre módulos Blanco / Tech / Antracita



Batería Reemplazo CR2032. Duración Estimada 8 años



# Bticino Conectado – Escenarios adicionales

Living Now WITH Netatmo

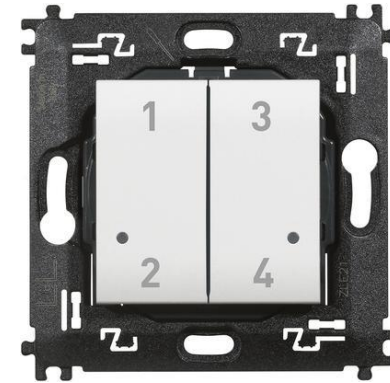
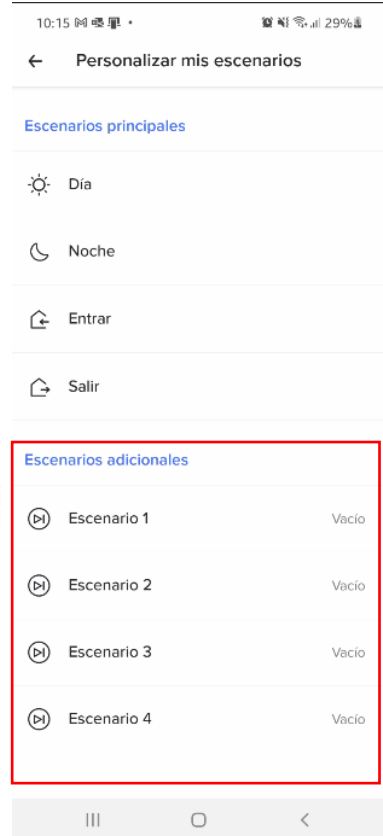
## Mandos Wireless

Livinglight WITH Netatmo

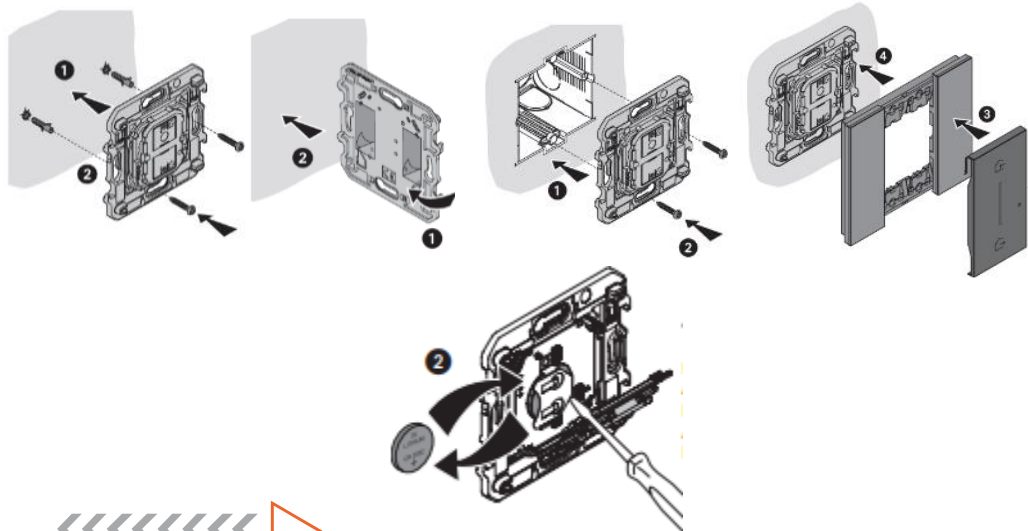


- K4575CW
- KW37M2
- KG37M2
- KM37M2

Permite la activación de 4 escenarios adicionales. Configuración a través de APP Home+Control



- N4575CW
- NT4575CW
- L4575CW



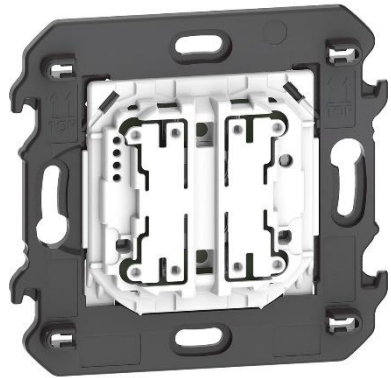
Batería Reemplazo CR2032. Duración Estimada 8 años





# Bticino Conectado – 9/15 inalámbrico

Living Now <sup>WITH</sup> Netatmo



K4003DCW



KW36M2

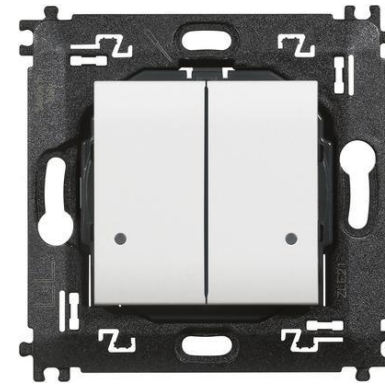
KG36M2

KM36M2

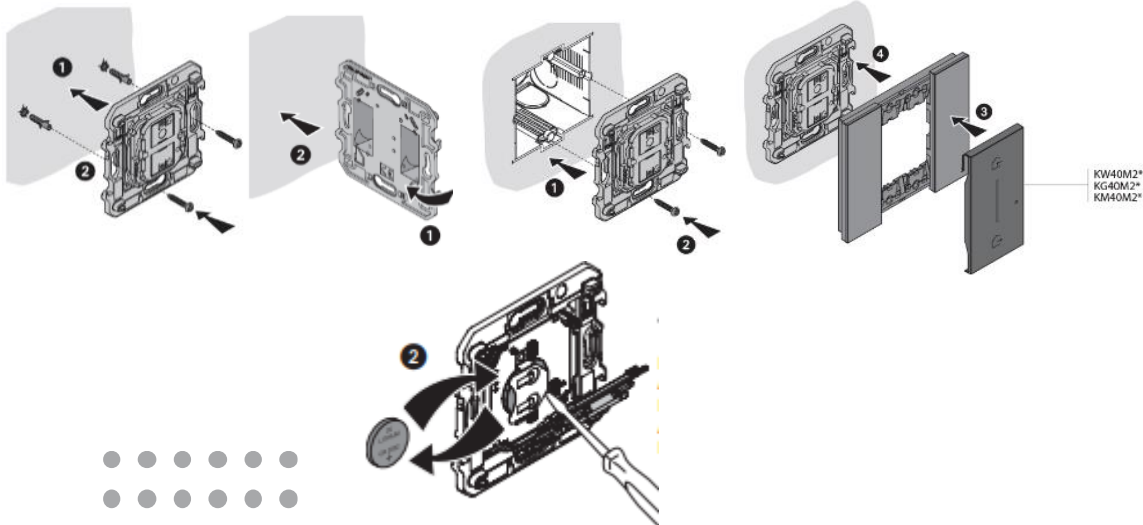
## Mandos Wireless

Permite el control inalámbrico de 2 dispositivos (9/15). Configuración a través de APP Home+Control

Livinglight <sup>WITH</sup> Netatmo



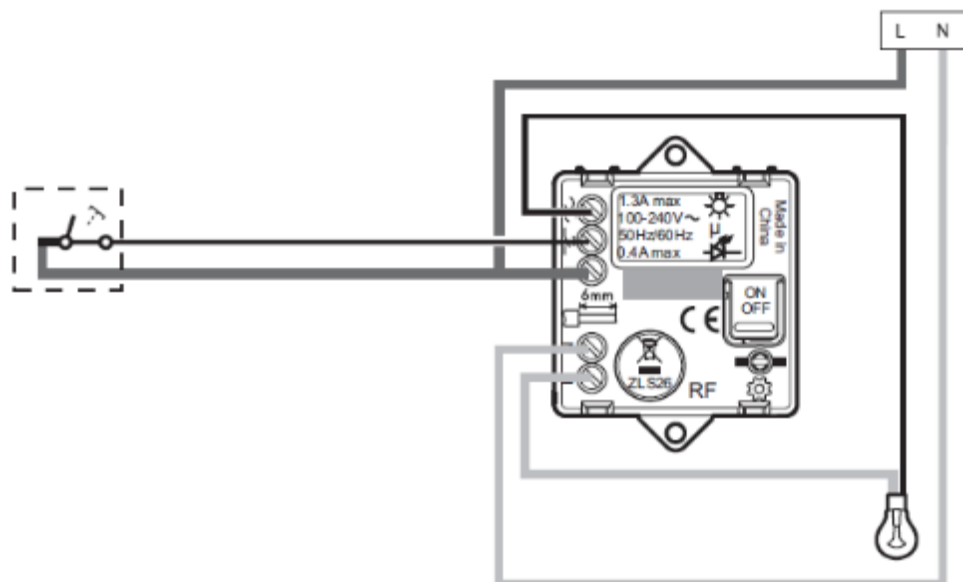
N4003DCW  
NT4003DCW  
L4003DCW



Batería Reemplazo CR2032. Duración Estimada 8 años

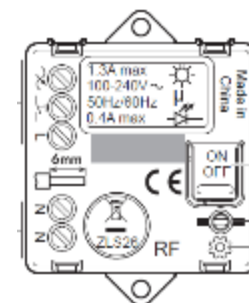


# Bticino Conectado - Micromódulo



## Micromódulo

Living Now WITH Netatmo Livinglight WITH Netatmo

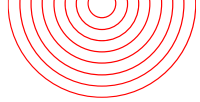


Art. 3584C

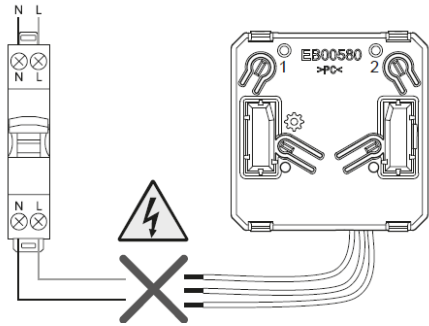
|   |   |                |                       |                          |                              |
|---|---|----------------|-----------------------|--------------------------|------------------------------|
| <p>+45 °C<br/>درجة مئوية 45+</p> <p>+5 °C<br/>درجة مئوية 5+</p> <p>1 x 1,5mm2<br/>1 x 1,5mm2<br/>1 x 1,5mm2<br/>2مم 1,5 x 1</p> <p>100 - 240 Vac ; 50/60 Hz<br/>100 - 240 B ; 50/60 Γϑ<br/>فولت 240 - 100; هرتز 60 - 50</p> |   | <p>LED</p>     |                       |                          |                              |
| Cargas  | Lâmpada incandescente ou lâmpada de halogênio | Lâmpada de LED | Fluorescente compacta | Transformador eletrônico | Transformador ferromagnético |
| 240 VAC Max.  | 300 W   | (*) 100 W      | 250 VA                | 250 VA                   | 250 VA                       |







# Bticino Conectado – Interfaz contacto



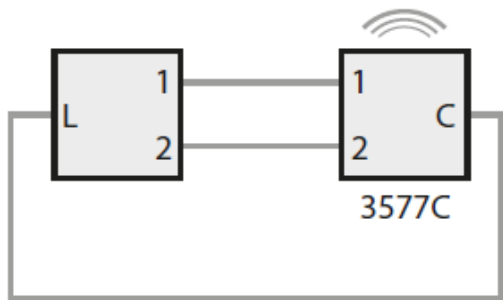
!!Funciona sin tensión!!!

## Interfaz aparatos electricos

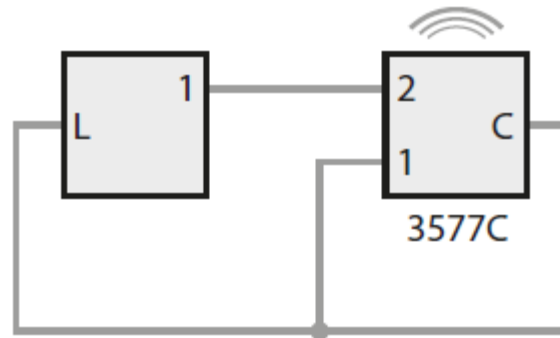
Living Now WITH Netatmo

Livinglight WITH Netatmo

Conexión



9/24

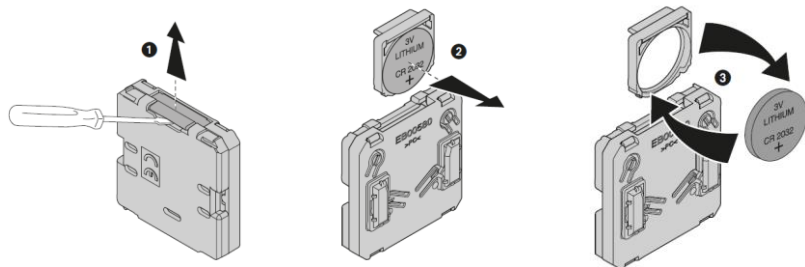


9/12



Art. 3577C

Permite conectar cualquier aparato (9/12-9/24) para que pueda accionar un dispositivo Smart. Configuración y asociación a través de App Home+Control



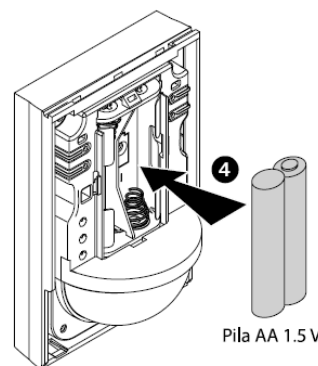
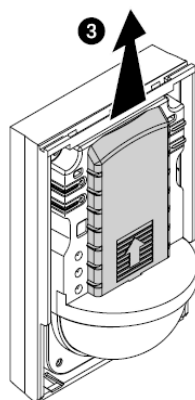
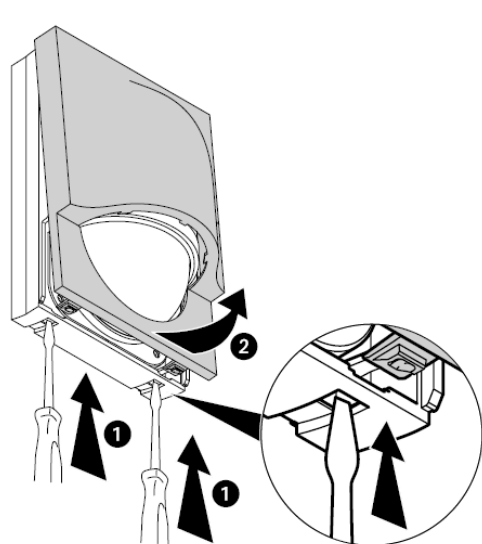
# Bticino Conectado – Sensor movimiento

|                       |   |
|-----------------------|---|
| Tipo de sensor        | Detector de movimiento PIR con ángulo de detección a 180° y sensor de luminosidad |
| Cobertura volumétrica | 2 - 8 m   |
| Sensor de luminosidad | 5 - 1000 LUX  |
| Temporización         | 15 segundos - 15 minutos  |
| Grado de protección   | IP44  |

## Sensor PIR

Living Now WITH Netatmo

Livinglight WITH Netatmo



!!Funciona sin tensión!!!



Art. 3585C

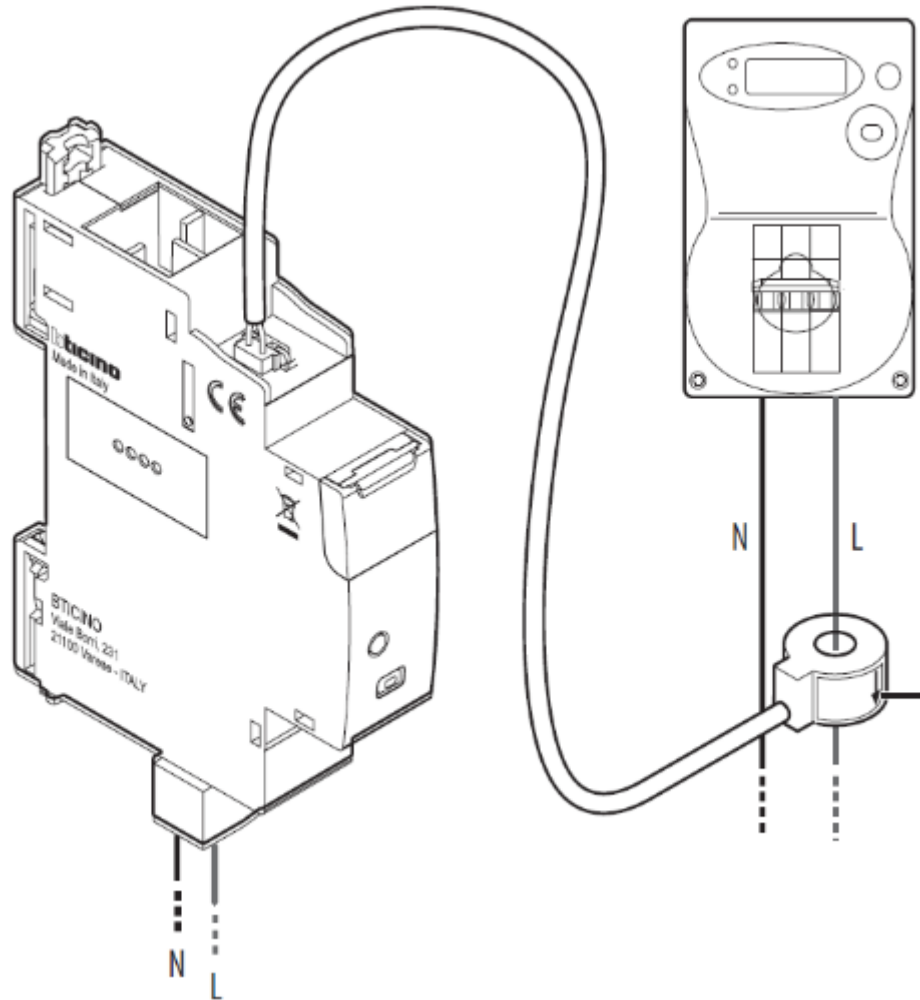
Permite controlar dispositivos Smart.  
Configuración y asociación a través de App  
Home+Control





# Bticino Conectado – Medidor de energía

## Medidor de Energía



Living Now WITH Netatmo

Livinglight WITH Netatmo



Art. F20T60A



**BTDIN** WITH Netatmo



# Bticino Conectado – Contactor

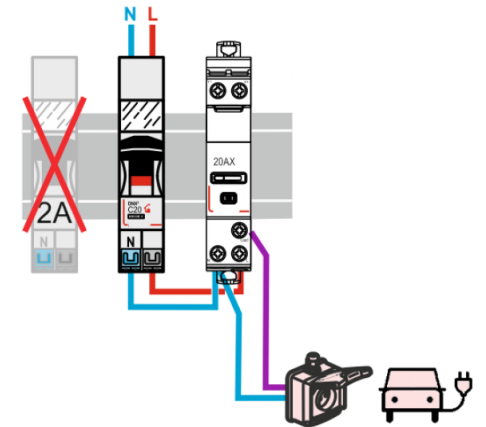
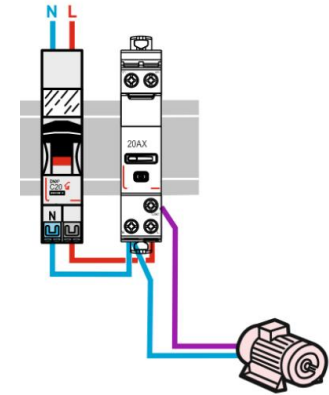
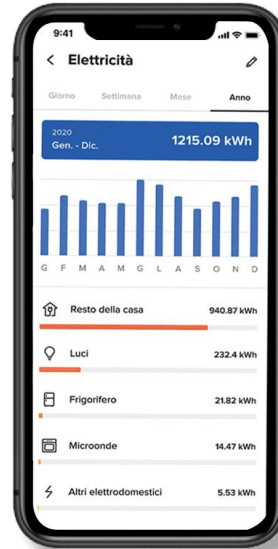
## Contactor conectado

Living Now WITH Netatmo

Livinglight WITH Netatmo



Art. FC80CC



BTDIN WITH Netatmo



# Bticino Conectado – Contactor

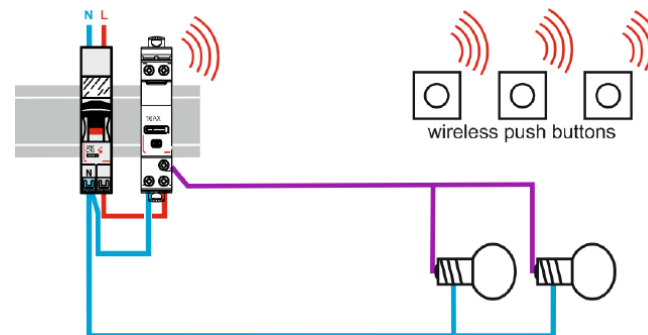
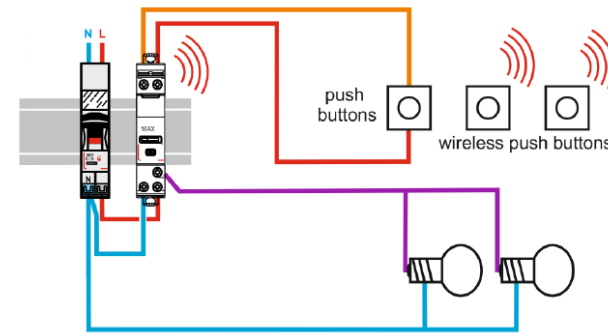
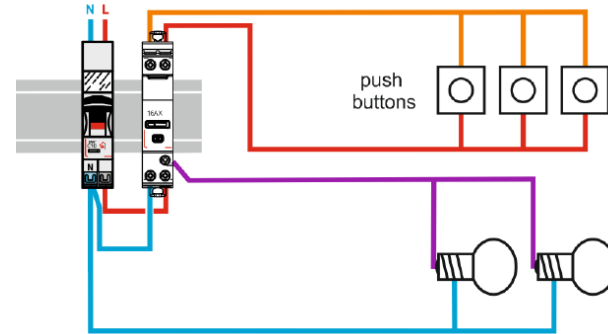
## Telerruptor conectado

Living Now WITH Netatmo

Livinglight WITH Netatmo



Art. FC80RC



BTDIN WITH Netatmo



# Bticino Conectado – Contactor

## Gateway a riel DIN

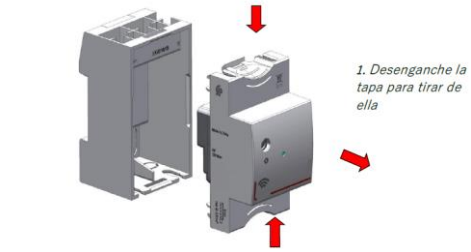
Living Now WITH Netatmo

Livinglight WITH Netatmo

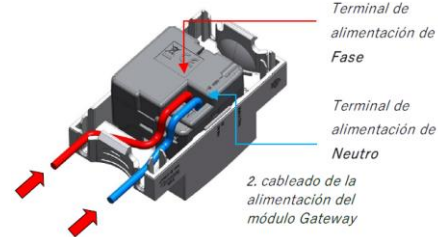


Art. FC80GT

BTDIN WITH Netatmo



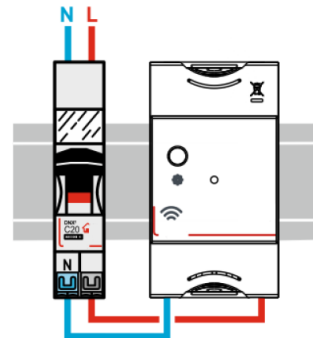
1. Desenganche la tapa para tirar de ella



Terminal de alimentación de Fase

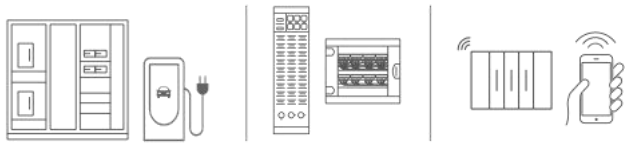
Terminal de alimentación de Neutro

2. cableado de la alimentación del módulo Gateway



Netatmo.com/net





# Videos de Programación



*Aportando valor a tu profesión*

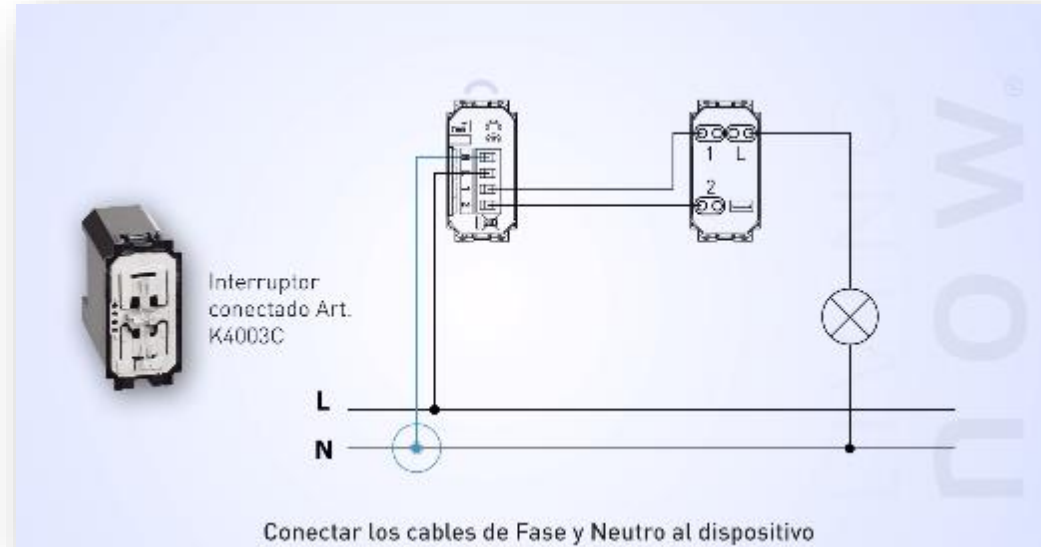


legrand | bticino  
**academy**  
PROGRAMAS DE CAPACITACIÓN



# Bticino Conectado

Instalación eléctrica SMART  
Instalación de interruptor conectado



bticino

Presione y mantenga presionado el centro del mando wireless de escenario. El mando &Galimaster incluido con el Gateway.

Cuando el led verde comienza a parpadear, deje de presionar el centro del mando.

bticino

Asocia **Living Now** con el asistente de voz de **Google Home** en pocos pasos:

Google Assistant





# Bticino Conectado

Interruptor On/Off conectado



<https://youtu.be/HSWYNTDOblo>

Modulo Enchufe conectado



<https://youtu.be/0P4yN1QLpc4>



# Bticino Conectado

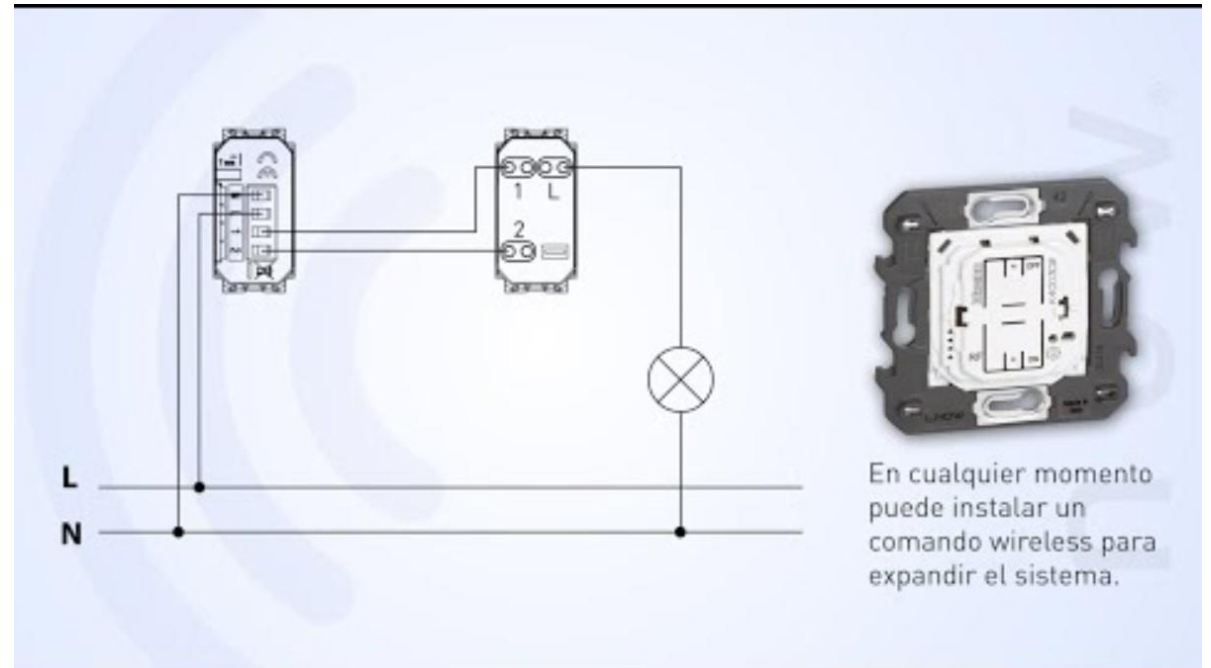
## Micromódulo conectado



Relé conectado  
para iluminación  
Art. 3584C

<https://youtu.be/-m8vvMTINhE>

## Módulo inalámbrico conectado



<https://youtu.be/yOzjYJQMxVk>



# Bticino Conectado

Medidor de energía conectado



<https://youtu.be/ghBozGkcr7c>

Módulo persianas conectado



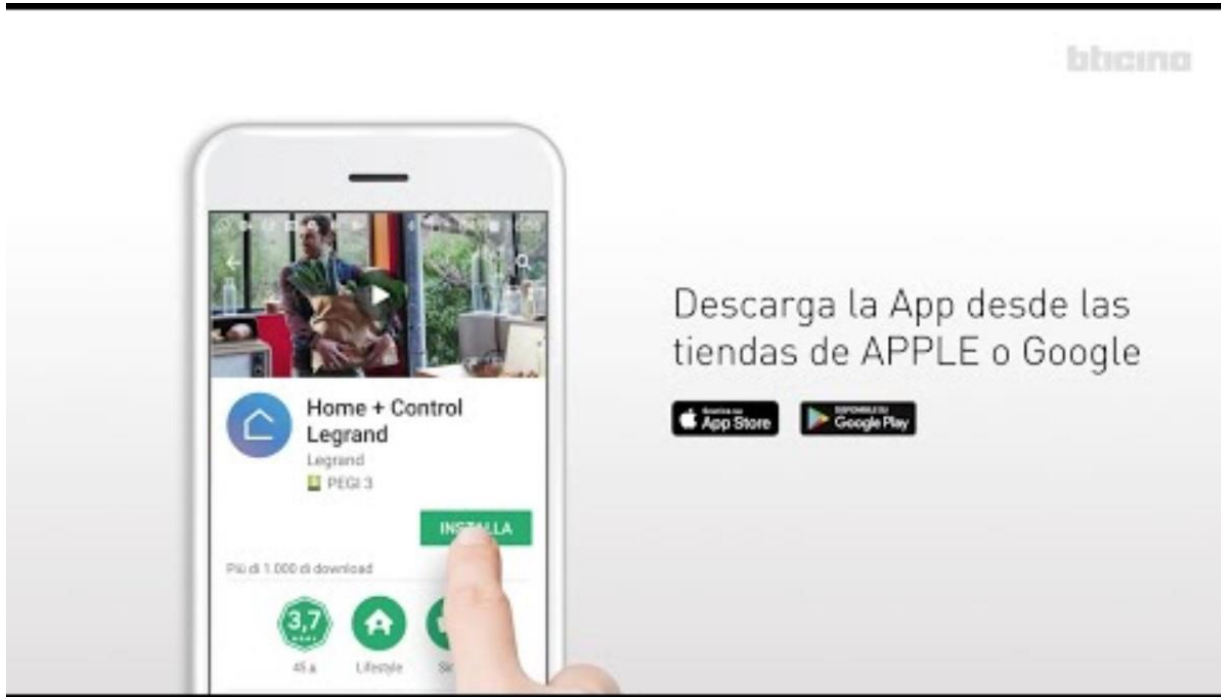
<https://youtu.be/JeyRD-d1rCk>





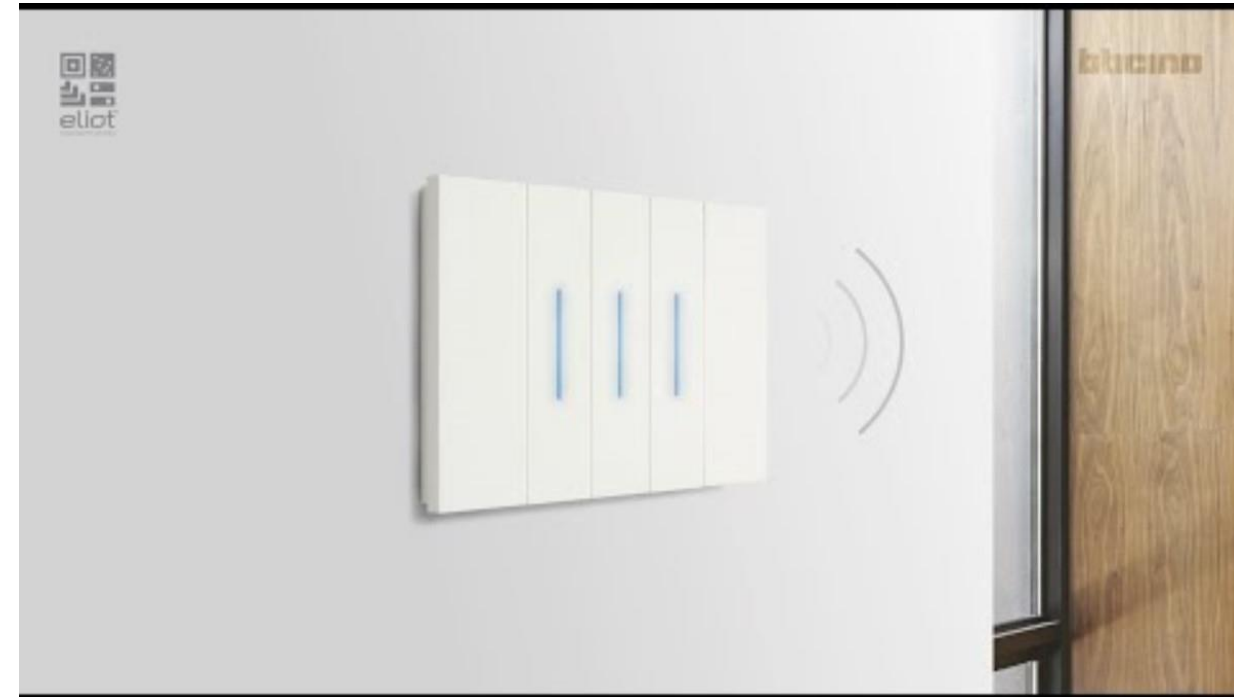
# Bticino Conectado

## Configuración APP Home+Control



<https://youtu.be/zPjw5SNO6Lo>

## Configuración de Asistente de Voz



<https://youtu.be/SeL2jYuch0I>

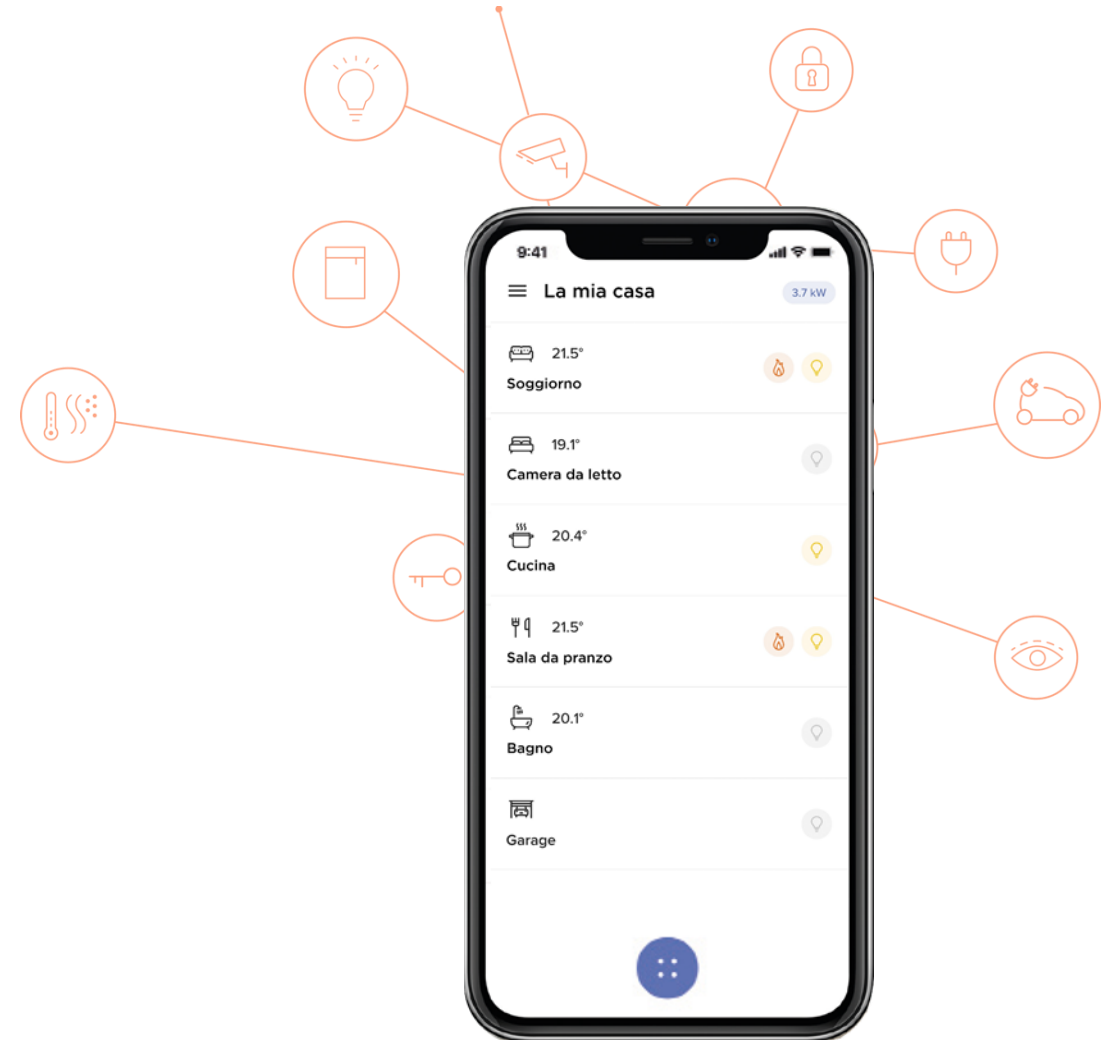


# Bticino Conectado





# Bticino Conectado



# Bticino Conectado



E27



E14



GU10



B22



STRIP LED



LED PANELS



ZIGBEE DALI  
CONVERTER



ZIGBEE LED DRIVER



DOWNLIGHTS



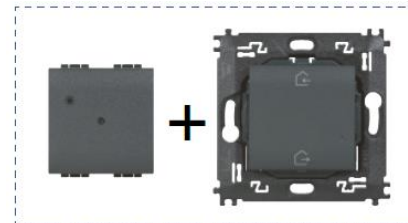
# Bticino Conectado



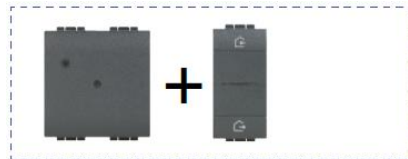
K4500C



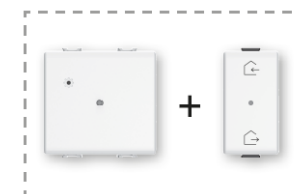
K4510C



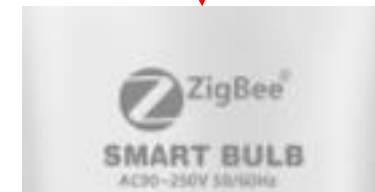
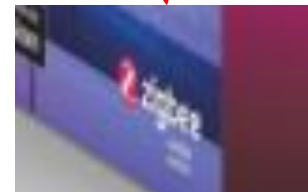
Artículo L/N/NT4500C



Artículo L/N/NT4510C



Art. AM4510C



- El Gateway “with Netatmo” es compatible con luminarias certificadas Zigbee 3.0



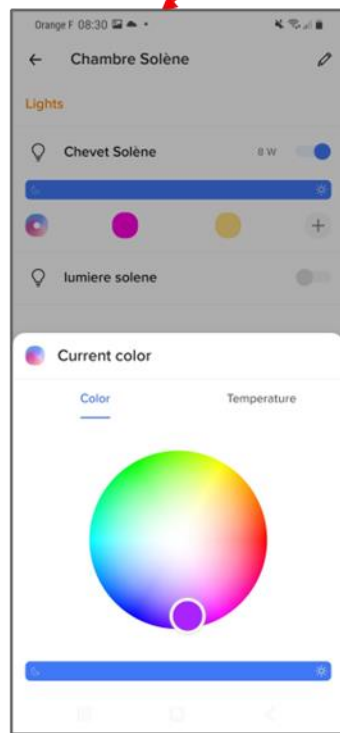
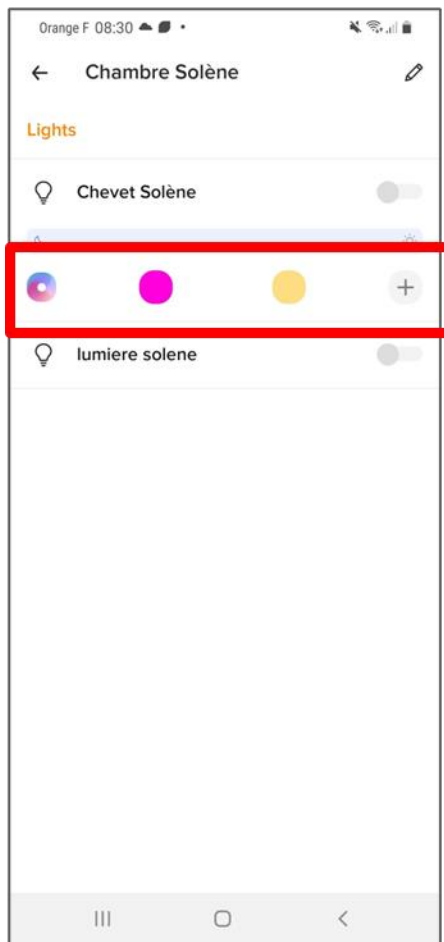
ZIGBEE LOGO

- Éste logo debe estar presente en el empaque

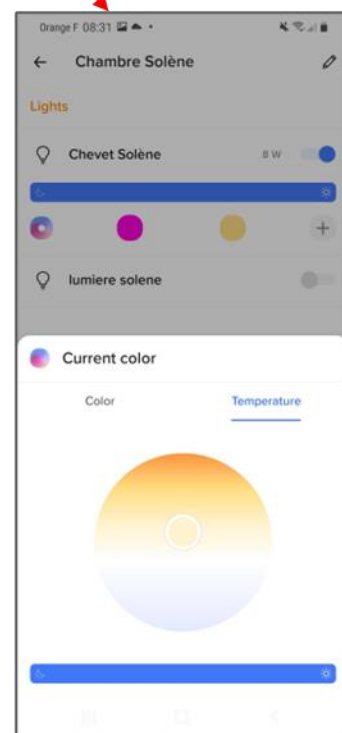




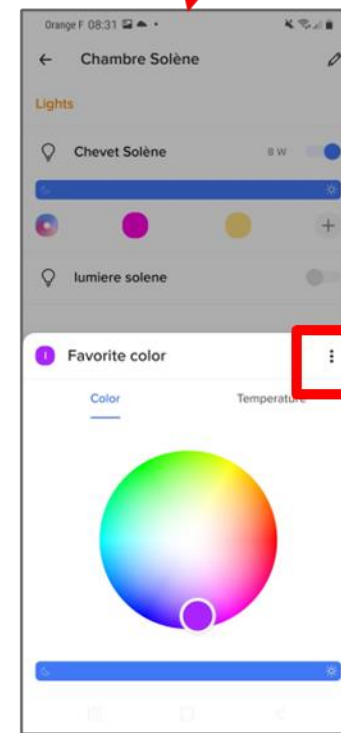
# Bticino Conectado



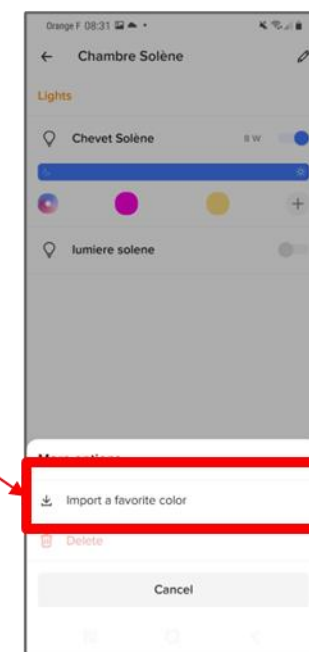
RGBW COLOR CONTROL



TW COLOR CONTROL



CHOOSE 3 FAVORITES  
COLORS



IMPORT FAVORITE  
COLOR FROM OTHER  
BULBS





# Bticino Conectado



E27



E14



GU10



B22



STRIP LED



LED PANELS



ZIGBEE DALI  
CONVERTER



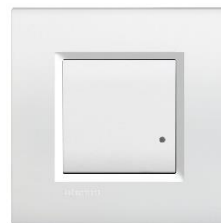
ZIGBEE LED DRIVER



DOWNLIGHTS



Art. K4003CW



N4003CW  
NT4003CW  
L4003CW



Art. AM4003CW1  
Mando inalámbrico  
aluminado



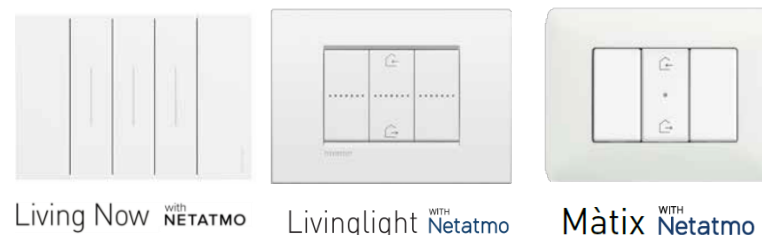
# Consideraciones

## Aspectos eléctricos

- Solo es necesario 1 Gateway por instalación
- Módulos para iluminación requiere neutro
- Enchufe conectado, hasta 16A

## Aspecto comunicación

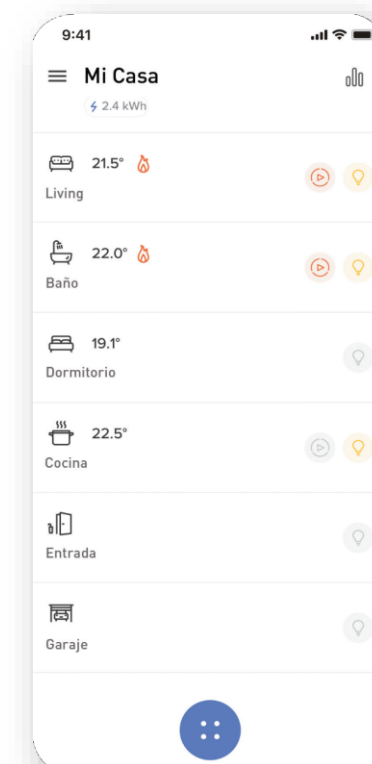
- Comunicación Wifi 2,4GHz
- Cada producto Zigbee (Màtix w/Netatmo) es un repetidor
- Zigbee no satura Wifi y no depende del proveedor de Internet
- Distancia entre 2 dispositivos 10-20mts

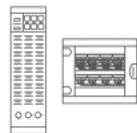


**SERIES ELECTRICAS SMART  
PARA CONTROLAR  
PERSIANAS,  
ILUMINACIÓN &  
ENCHUFES FACILMENTE  
DESDE TU VOZ,  
SMARTPHONE, O PLACA**



**Home + Control**





# Resumen Beneficios



*Aportando valor a tu profesión*



legrand | bticino  
**academy**  
PROGRAMAS DE CAPACITACIÓN

# Beneficios al usuario

## COMODIDAD

### ESCENARIOS

Active y personalice los escenarios a través de la aplicación (entrar, salir, día, noche).



### NO TE PIERDAS UNA ENTREGA

Contesta el videoportero y abre la puerta en todas partes.



### CONFORT

Cambie la temperatura del hogar en cualquier momento. Por ejemplo, si llega a casa antes de lo esperado, puede configurar la función Boost mientras viaja para encontrar la temperatura deseada en casa.



## SENCILLEZ

### COMANDO GENERAL

Apague todas las luces y baje todas las persianas cuando salga de la casa con un solo clic.



### COMANDO INALÁMBRICO

Agregue o cambie de lugar los controles inalámbricos en cualquier momento según sus necesidades.



### RESPUESTA REMOTA

Conteste y abra la puerta desde el sofá o lejos de casa.



## SEGURIDAD

### CONTROL DE CONSUMO DE ENERGÍA

Verifique el consumo de electricidad de su hogar desde su smartphone y reciba una notificación para evitar un apagón si se excede del límite de energía.



### CONTROL DE LAS CARGAS DE PRIORIDAD PARA EVITAR UN APAGÓN

En una condición de sobrecarga, el sistema desconecta automáticamente la carga menos importante para evitar la intervención del medidor (apagón).



### NOTIFICACIONES DE ALARMA

Reciba notificaciones en su teléfono inteligente para recibir alertas en caso de mal funcionamiento (apagón, falla de electrodomésticos).



### CONTROL DE VIDEO

Vea lo que sucede dentro y fuera de la casa, por ejemplo, verificando si los niños regresaron de la escuela.



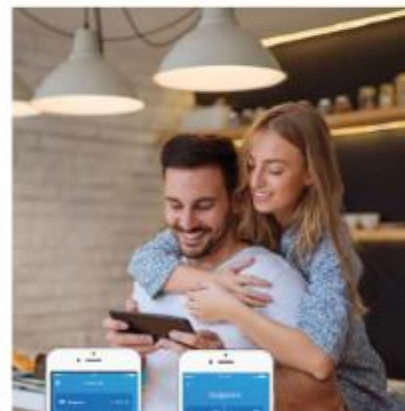
### SEGURIDAD

Verifique quién llama directamente desde su Smartphone, incluso desde el exterior.



### CONTROL DESDE EL SMARTPHONE

Una sola aplicación HOME + CONTROL para gestionar luces, persianas, energía y termorregulación.



### CONTROL POR VOZ

Controle su hogar a través de su asistente de voz favorito.





¡Síguenos!



**Ignacio Guerrero**  
Product Manager

